

# 空氣調理組合 – 調壓器 系列

## 作動規格表與特性曲線圖

氣立可空氣壓設備



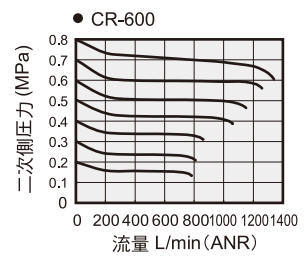
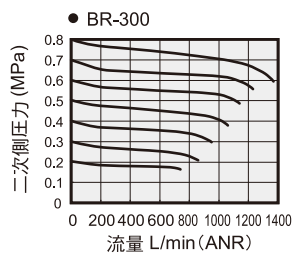
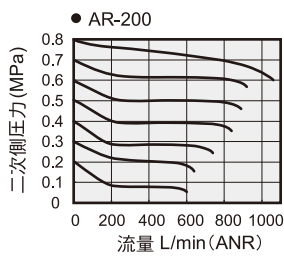
記號:



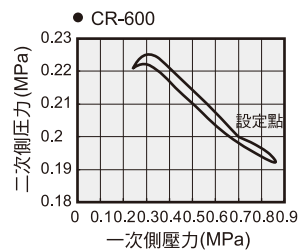
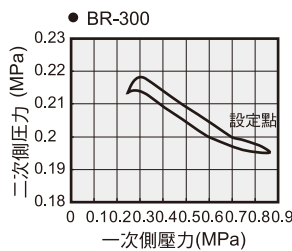
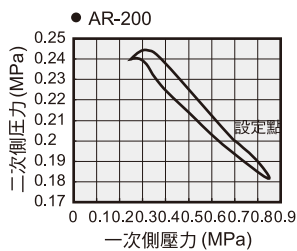
### 規格表

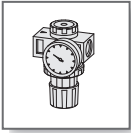
| 項目     | 機種                        | AR-150 (200)     | BR-200 (300) | CR-400 (600) |
|--------|---------------------------|------------------|--------------|--------------|
| 使用流體   |                           | 空氣               |              |              |
| 連接口徑   | Rc                        | 1/8", (1/4")     | 1/4", (3/8") | 1/2", (3/4") |
| 使用壓力範圍 | kgf/cm <sup>2</sup> (kpa) | 0.5~8.5 (50~850) |              |              |
| 最大使用壓力 | kgf/cm <sup>2</sup> (kpa) | 9.5 (950)        |              |              |
| 使用溫度   | °C                        | 5~60             |              |              |
| 重量     | kg                        | 0.20             | 0.23         | 0.32         |
| 本體材質   |                           | 鋁合金壓鑄品           |              |              |

### 流量特性曲線圖



### 壓力特性曲線圖





# 空氣調理組合 – 調壓器 系列

訂購稱呼代號說明與壓力錶

CHELIC PNEUMATIC

## ◆ 訂購稱呼代號說明

AR - 200 - G - PG 10A - L2 - 固定架

機種規格 ①      連接口徑 ②      螺牙種類 ③      壓力錶 ④      最大調整壓力 ⑤      固定架 ⑥

| 機種規格 | AR | BR | CR |
|------|----|----|----|
|------|----|----|----|

| 記號   | 150 | 200 | 300 | 400 | 600 |
|------|-----|-----|-----|-----|-----|
| 口徑   | 1/8 | 1/4 | 3/8 | 1/2 | 3/4 |
| 機種規格 | AR  | ●   | ●   |     |     |
| BR   |     | ●   | ●   |     |     |
| CR   |     |     |     | ●   | ●   |

| 無記號 | G  | N   |
|-----|----|-----|
| RC  | G牙 | NPT |
| ●   | ●  | ●   |
| ●   | ●  | ●   |
| ●   |    | ●   |

PG-10A : 壓力錶  
(選配件)  
※ A 系列選購用

PG-20A : 壓力錶  
(選配件)  
※ B, C 系列選購用

| 無記號 | 標準型<br>8.5 kg/cm <sup>2</sup>     |
|-----|-----------------------------------|
| L1  | 1 kg/cm <sup>2</sup><br>(AC系列)    |
| L2  | 2 kg/cm <sup>2</sup><br>(AC系列)    |
| L4  | 4 kg/cm <sup>2</sup><br>(AC,BC系列) |

※ A, B 系列選購用

■ 無記號 : 標準附固定架

※三點式組合系列  
AR:迷你型系列  
BR:中型系列  
CR:大型系列

## ◆ 壓力錶 ④

| 壓力錶   |        | 機種     |        |        |        |        |        |
|-------|--------|--------|--------|--------|--------|--------|--------|
| 訂購代號  | 產品型號   | AR-150 | AR-200 | BR-200 | BR-300 | CR-400 | CR-600 |
| PG10A | PG-10A | ● (選配) | ● (選配) | —      | —      | —      | —      |
| PG20A | PG-20A | —      | —      | ● (選配) | ● (選配) | ● (選配) | ● (選配) |

☞ 註：標準：標準配備；(選配)：選配件。

NC  
三點組合

NFC  
二點組合

PSN-10,30,41  
壓力開關

NFR  
調壓過濾器

MFR  
油霧  
調壓過濾器

MERD  
微油霧  
調壓過濾器

NF  
過濾器

MF  
油霧分離器

MFD  
微油霧分離器

NR  
調壓器

NL  
給油器

N 系列  
固定座

DM  
大型過濾器

ER  
精密調壓閥

PG/AFB  
NDV/AD

AC/BC/CC  
三點組合

AFC/BFC/CFC  
二點組合

□ FR  
調壓過濾器

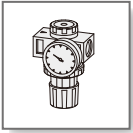
□ F  
過濾器

□ R  
調壓器

□ L  
給油器

PFC/PFR  
PF/PL

A/B/C 系列  
固定座

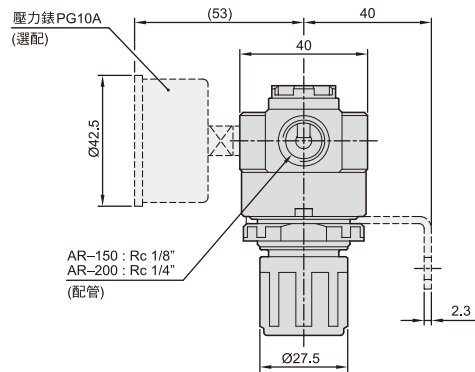
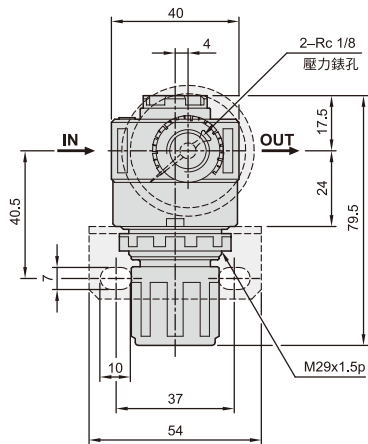


# 空氣調理組合 – 調壓器 系列

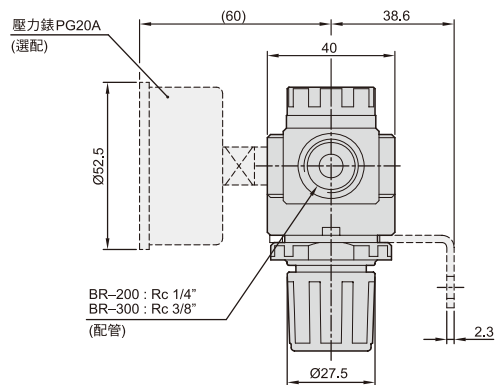
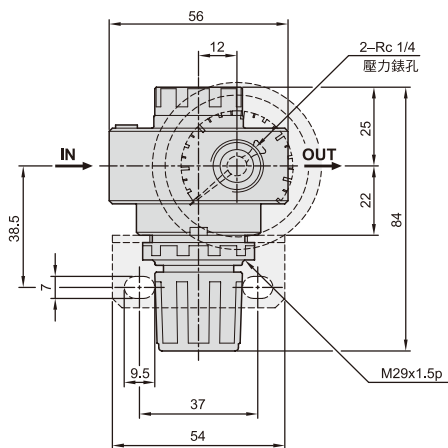
## 外觀圖形尺寸

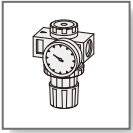
氣立可空氣壓設備

### AR - 150



### BR - 200



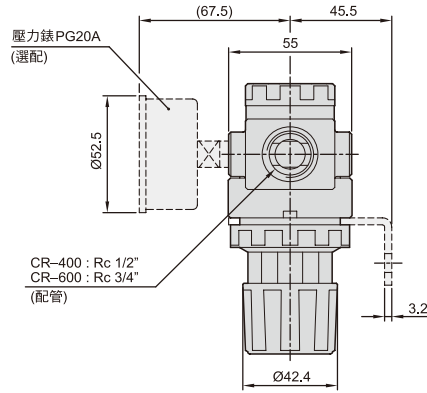
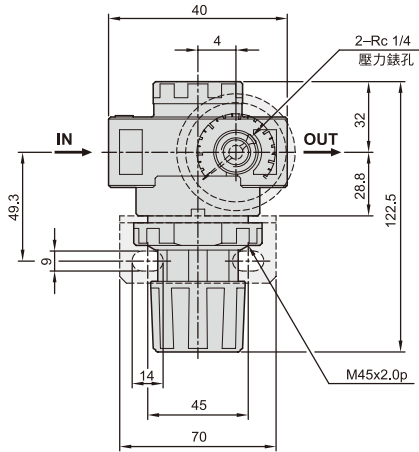


# 空氣調理組合 – 調壓器 系列

## 外觀圖形尺寸

CHELIC PNEUMATIC

► CR - 400



**NC**  
三點組合

**NFC**  
二點組合

**PSN-10,30,41**  
壓力開關

**NFR**  
調壓過濾器

**MFR**  
油霧  
調壓過濾器

**MFRD**  
微油霧  
調壓過濾器

**NF**  
過濾器

**MF**  
油霧分離器

**MFD**  
微油霧分離器

**NR**  
調壓器

**NL**  
給油器

**N** 系列  
固定座

**DM**  
大型過濾器

**ER**  
精密調壓閥

**PG/AFB**  
**NDV/AD**

**AC/BC/CC**  
三點組合

**AFC/BFC/CFC**  
二點組合

**□ FR**  
調壓過濾器

**□ F**  
過濾器

**□ R**  
調壓器

**□ L**  
給油器

**PFC/PFR**  
**PF/PL**

**A/B/C** 系列  
固定座