

# 液壓缸 (薄型) COMPACT HYDRAULIC CYLINDER

HE 系列

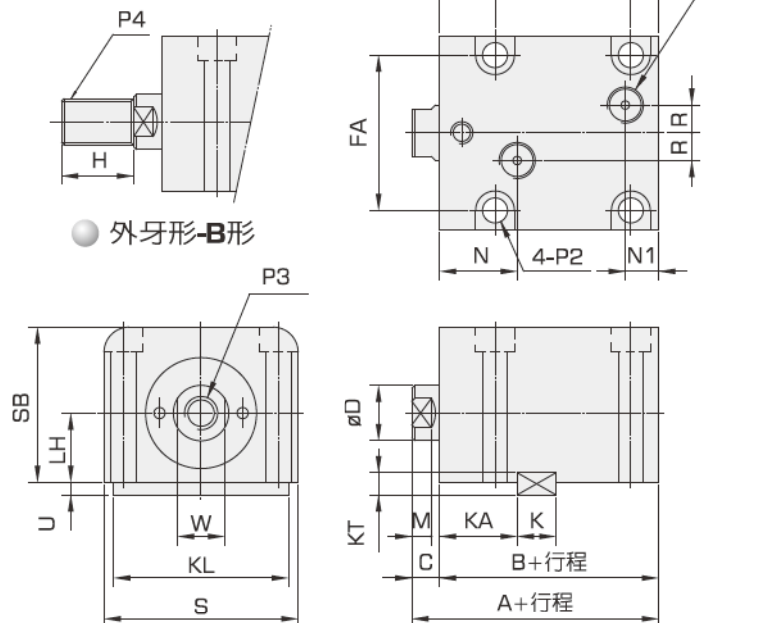
操作壓力14MPa  
(140kg/cm)



## 規格

系列	HE
作動形式	標準型
缸徑	Ø32, Ø40, Ø50, Ø63
使用流體	液壓作動油
耐壓力	210kgf/cm <sup>2</sup>
使用壓力	14MPa(140kgf/cm <sup>2</sup> )
使用速度	8-100mm/sec
使用溫度	-10°C~+60°C

## 外形尺寸圖



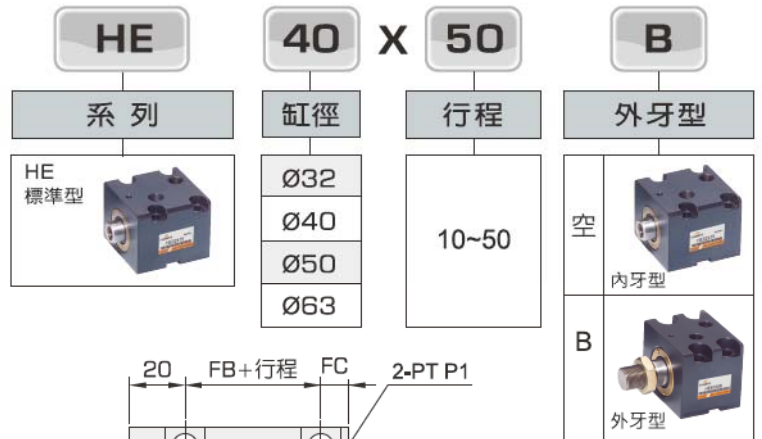
## 特點

1. 標準化規格，互換容易。
2. 節省安裝空間，容易搭配其他模具。
3. 直接安裝，不須任何配件，降低採購配備。

行程 內徑	5	10	15	20	25	30	35	40	45	50
Ø32	○	●	○	●	○	●	○	●	○	●
Ø40	○	●	○	●	○	●	○	●	○	●
Ø50	○	●	○	●	○	●	○	●	○	●
Ø63	○	●	○	●	○	●	○	●	○	●

● 標準品 ○ 訂製品

## 表示方法



缸徑	A	B	C	D	FA	FB	FC	H	M	N	N1	P1	P2	P3	P4	R	W	S	SB	LH	K	KA	KT	KL	U
Ø32	64	54	10	20	56	24	10	25	7	28	12	1/4	Ø9鑽穿，柱坑Ø14X深9	M12X1.75	M16X1.5	10	17	70	56	25	12	28	8	63	4.5
Ø40	65	55	10	25	62	23	12	30	7	28	12	1/4	Ø11鑽穿，柱坑Ø18X深11	M16X2.0	M22X1.5	10	22	80	64	29	12	28	8	70	4.5
Ø50	71	60	11	30	74	27	13	35	8	28.5	12.5	1/4	Ø13鑽穿，柱坑Ø20X深13	M20X2.5	M26X1.5	10	27	94	74	34	14	29	9	80	5
Ø63	80	67	13	35	90	32	15	40	10	31	16	3/8	Ø15鑽穿，柱坑Ø23X深15	M27X3.0	M30X1.5	10	32	114	89	42	16	31	10	100	5.5