

### 特點

1. 配管方向可三方向選擇。
2. 獨特緩衝設計作動平穩。
3. 可附加感應器，電氣配線，控制容易。
4. 採用免給油油封及軸承，可長時間作業。
5. 使用高強度鋁合金管，耐磨、耐蝕、永不生銹。
6. 薄板點焊熔接，鉚接作業等工件之夾緊專用氣壓缸。

### 規格

系列	AKS	AKSR
作動形式	標準型	感應型
缸徑	Ø40, Ø50, Ø63, Ø80	
使用流體	空氣	
耐壓力	1.5MPa (15kgf/cm <sup>2</sup> )	
使用壓力	0.07 ~ 0.97MPa (0.7 ~ 9.9kgf/cm <sup>2</sup> )	
使用速度	50~500mm/sec	
使用溫度	-10°C~+70°C(不到結冰狀態)	
緩衝	兩端可調緩衝	
給油	不需要	



### 表示方法

AKS	R	40 X 50	Y	CS	2	
系列	附感應	缸徑	行程	配件	感應器種類	感應器數量
AKS 標準品 AKSB 訂製品 		Ø40 Ø50 Ø63 Ø80	25~150mm	Y 接頭  I 接頭 	CS-22 CS-11N CS-11P  感應器固定帶 	1   1個 2   2個

※詳細規格請參閱 49.01。

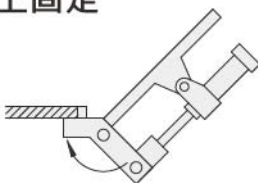
### 重量表

(g)

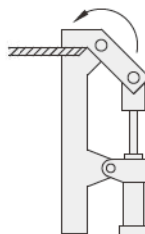
行程 型式	25	50	75	100	125	150	150以上
AKS40	909	1015	1122	1228	1335	1441	每25 mm增加107g
AKS50	1026	1163	1300	1437	1574	1711	每25 mm增加137g
AKS63	1300	1416	1533	1649	1766	1883	每25 mm增加117g

### 使用例(薄板固定)

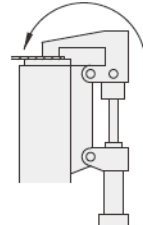
● 向上固定



● 向下固定

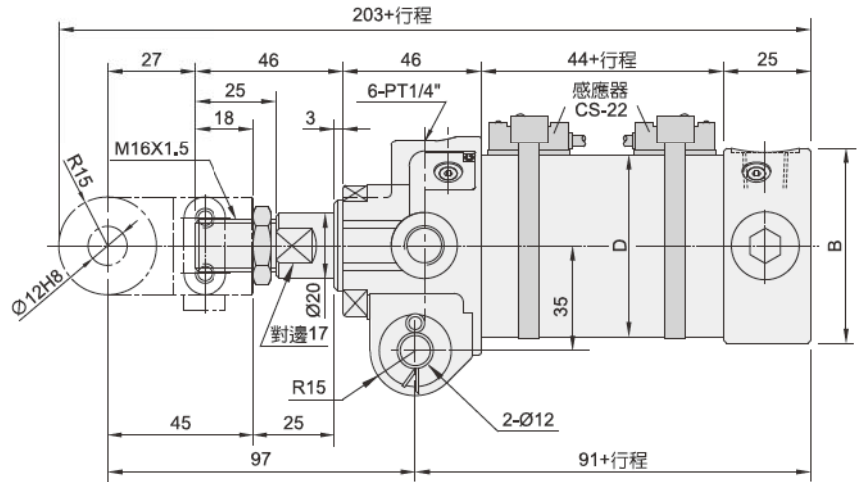
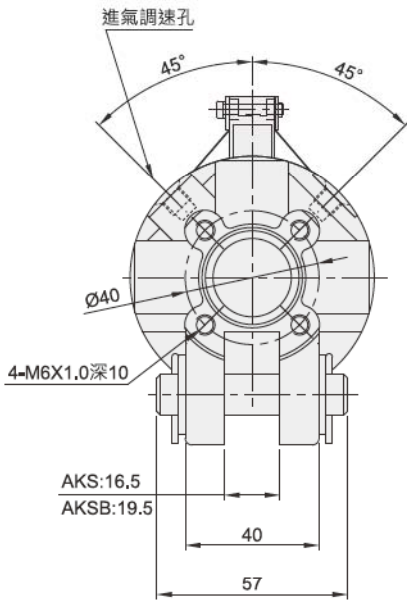


● 上下向固定



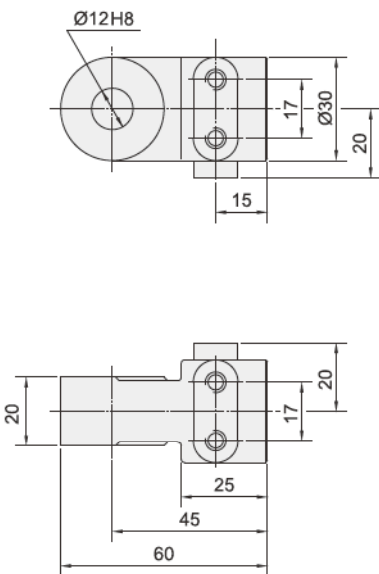
外型尺寸表

● AKS40, 50, 63

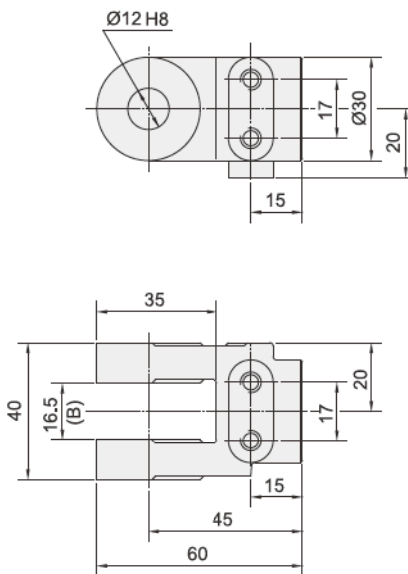


缸徑	Ø40	Ø50	Ø63
B	Ø49.5	Ø59.5	Ø69.5
D	Ø45	Ø55	Ø68

● I 接頭尺寸圖

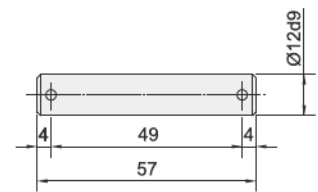


● Y 接頭尺寸圖



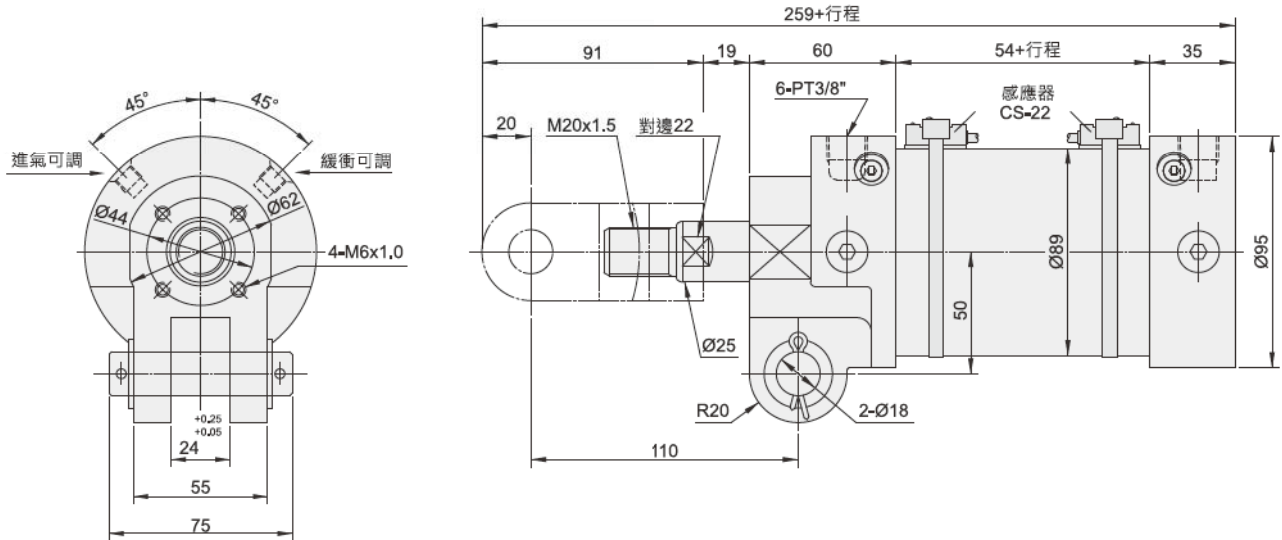
(B): 為AKSB寬度為19.5

● 連接銷尺寸圖

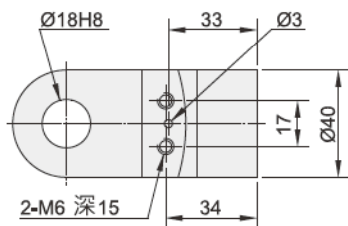
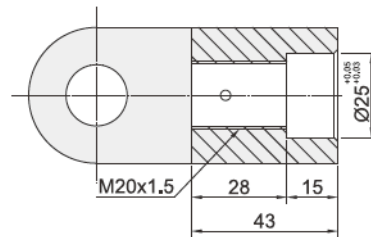
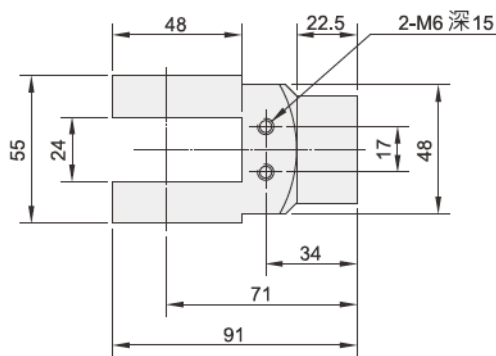


外型尺寸表

● AKS80



● Y接頭尺寸圖



● 連接銷尺寸圖

