

提升精度及不迴轉功能，更適合作模夾具設計應用。前接板有螺紋孔設計，方便結合。



特點

1. 特殊規格可訂製。
2. 保養簡易，分解容易。
3. 依用途需要有豐富的機種可供選擇用。
4. 超薄型設計，重量輕，設計輕巧安裝空間比傳統氣缸更小，故可安裝於空間極小的場合。
5. 全系列免給油設計，可附加感應器。

規格

系列	JGG	JGGR
作動形式	標準型	複動感應型
缸徑	Ø20、Ø25、Ø32、Ø40、Ø50、Ø63	
使用流體	空氣	
耐壓力	1.2MPa(12kgf/cm ²)	
使用壓力	0.15~0.97MPa(1.5~9.9kgf/cm ²)	
使用速度	50~300mm/sec	
使用溫度	-10°C~+70°C (不到結冰狀態)	
緩衝	無	
給油	請選用ISO VG32 或相同之油品	

表示方法

JGG	W	R	25	X	50	TD-A93	2				
系列	可調行程	附感應	缸徑		行程	感應器種類	感應器數量				
	25mm		Ø20 Ø25 Ø32 Ø40 Ø50 Ø63		依標準行程表	 TD-A93V, TD-M9NV, TD-M9PV TD-11, TD-11N, TD-11P TDL-11, TDL-11N, TDL-11P TA-11N, TA-11P, TA-22	<table border="1"> <tr> <td>1</td> <td>1個</td> </tr> <tr> <td>2</td> <td>2個</td> </tr> </table>	1	1個	2	2個
1	1個										
2	2個										

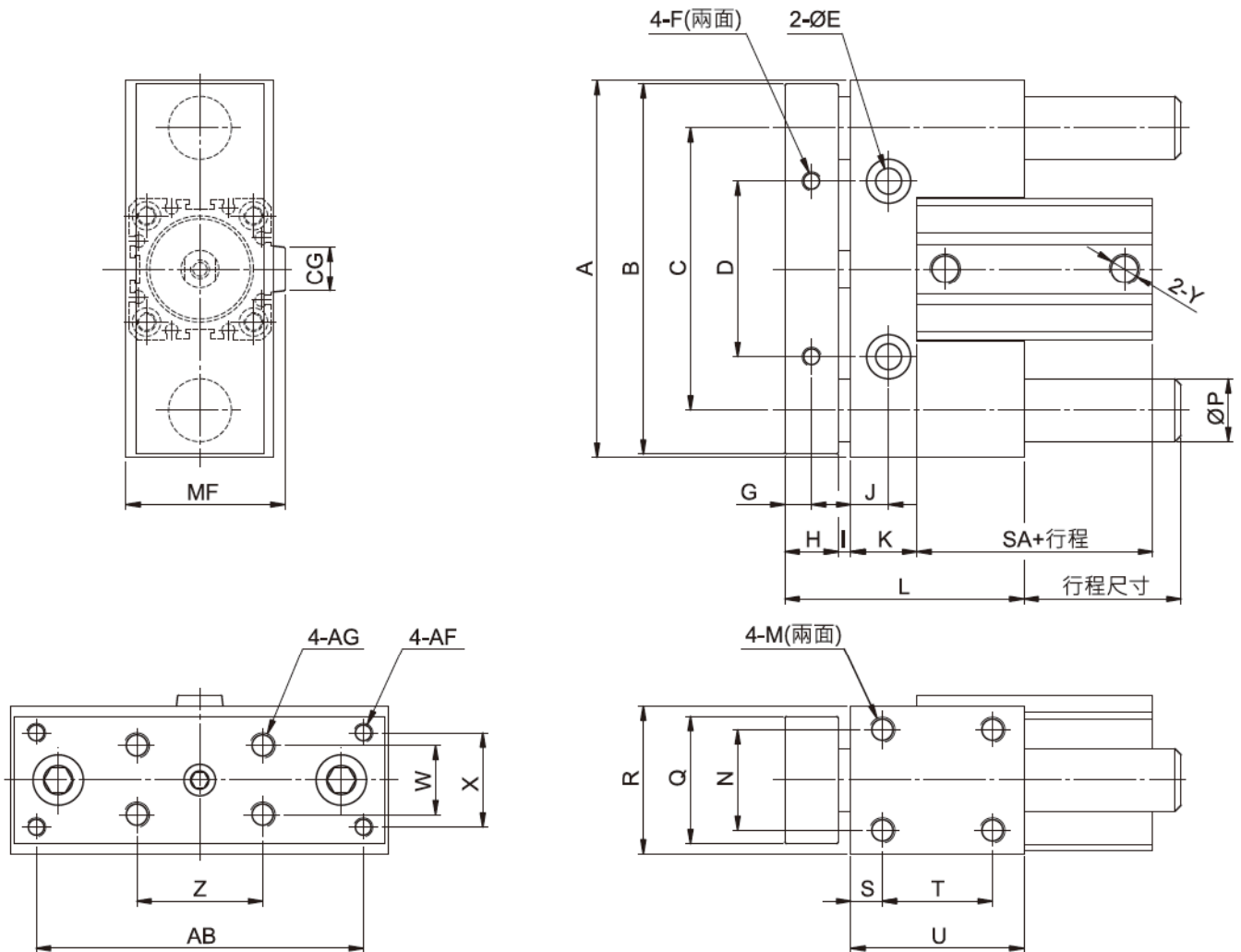
※詳細規格請參閱 3.41.01、3.43.01~3.43.03、3.44.01。

標準行程表

作動型式	缸徑 mm	JGG標準型行程						JGGR感應型行程				
		10	20	30	40	50	60	10	20	30	40	50
複動型	Ø20	●	●	●	●	●	●	●	●	●	●	●
	Ø25	●	●	●	●	●	●	●	●	●	●	●
	Ø32	●	●	●	●	●	●	●	●	●	●	●
	Ø40	●	●	●	●	●	●	●	●	●	●	●
	Ø50	●	●	●	●	●	●	●	●	●	●	●
	Ø63	●	●	●	●	●	●	●	●	●	●	●

外形尺寸表

● JGG導桿治具氣缸

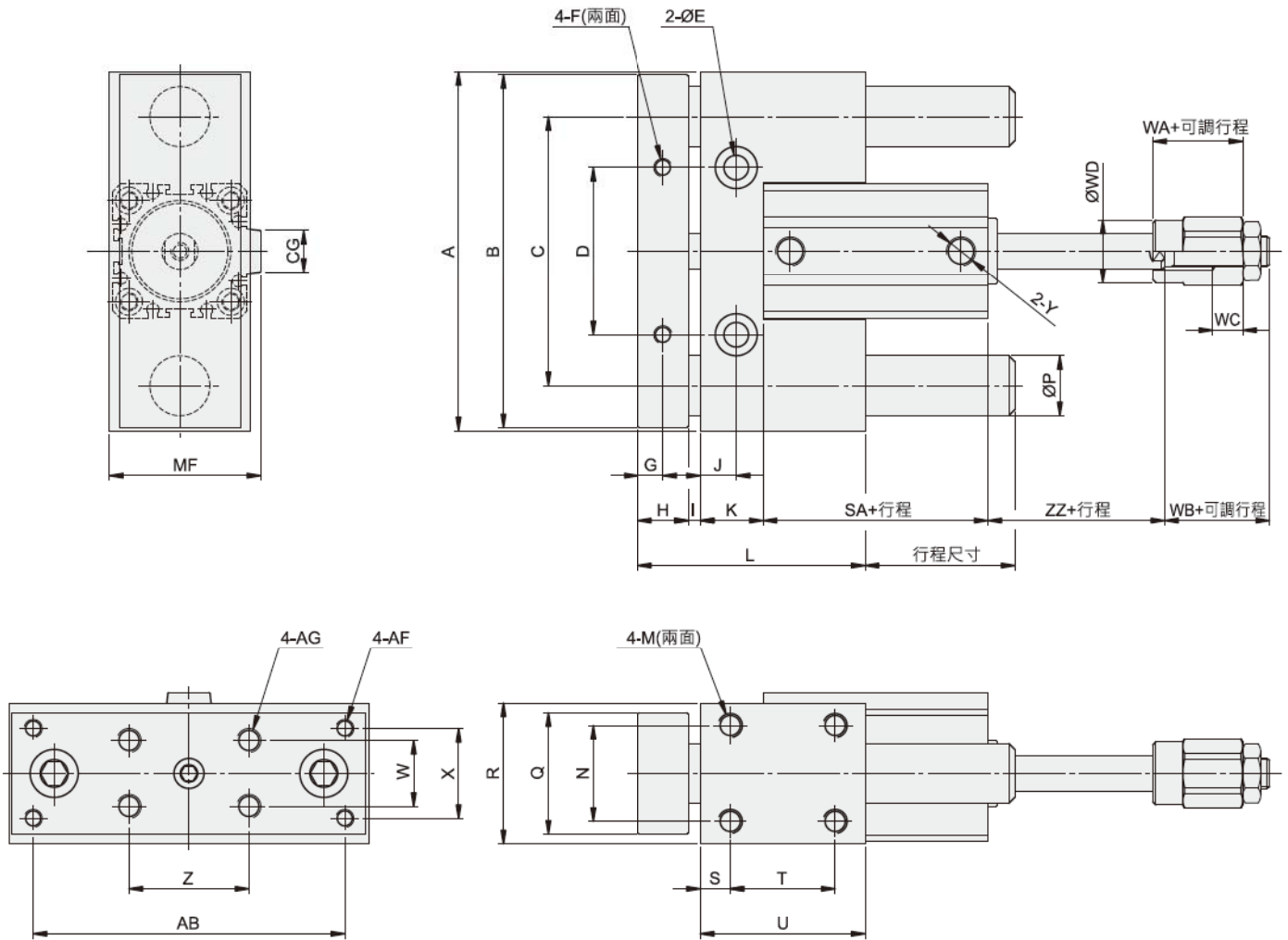


缸徑	標準型	感應型	A	B	C	D	E	F	G	H	I	J
	SA	SA										
Ø20	20	30	82	80	64	42	Ø6.8通孔, 柱坑Ø11深6.5, 背面攻牙M8X1.25深16	M4X0.7	6	12	4	12
Ø25	21	31	94	92	73	46	Ø6.8通孔, 柱坑Ø11深6.5, 背面攻牙M8X1.25深16	M5X0.8	7	14	4	13
Ø32	25	35	120	118	90	56	Ø8.5通孔, 柱坑Ø14深8.5, 背面攻牙M10X1.5深16	M6X1.0	8.5	17	4	12
Ø40	26	36	124	122	96	64	Ø8.2通孔, 柱坑Ø14深8.5, 背面攻牙M10X1.5深16	M8X1.25	8.5	17	4	12
Ø50	28	38	156	152	121	80	Ø11通孔, 柱坑Ø17.5深10.8, 背面攻牙M12X1.75深16	M8X1.25	8.5	17	4	12
Ø63	32	42	164	160	130	88	Ø11通孔, 柱坑Ø17.5深10.8, 背面攻牙M12X1.75深16	M8X1.25	8.5	17	4	12

缸徑	K	L	ØP	M	Y	N	Q	R	S	T	U	W	X	Z	AB	AF	AG	MF	CG
Ø20	19	64	12	M6X1.0	M5X0.8	24	29	37	10	28	48	18	21	30	72	M4X0.7	M5X0.8	37.5	10
Ø25	19	68	16	M6X1.0	M5X0.8	28	35	42	10	30	50	20	24	34	80	M5X0.8	M6X1.0	42	-
Ø32	21	76	20	M8X1.25	PT1/8"	32	40.5	47	10	35	55	22	30	40	104	M6X1.0	M8X1.25	50.5	14
Ø40	21	79	20	M8X1.25	PT1/8"	40	49	55	10	38	58	32	32	40	104	M8X1.25	M8X1.25	58.5	15
Ø50	22	91	25	M10X1.5	PT1/4"	48	64	68	10	50	70	44	44	44	132	M8X1.25	M8X1.25	74	18
Ø63	22	96	25	M10X1.5	PT1/4"	60	78	80	10	55	75	58	58	46	140	M8X1.25	M8X1.25	87	18

外形尺寸表

● JGGW可調型導桿治具氣缸



缸徑	標準型	感應型	A	B	C	D	E	F	G	H	I	J
	SA	SA										
Ø20	20	30	82	80	64	42	Ø6.8通孔,柱坑Ø11深6.5,背面攻牙M8X1.25深16	M4X0.7	6	12	4	12
Ø25	21	31	94	92	73	46	Ø6.8通孔,柱坑Ø11深6.5,背面攻牙M8X1.25深16	M5X0.8	7	14	4	13
Ø32	25	35	120	118	90	56	Ø8.5通孔,柱坑Ø14深8.5,背面攻牙M10X1.5深16	M6X1.0	8.5	17	4	12
Ø40	26	36	124	122	96	64	Ø8.2通孔,柱坑Ø14深8.5,背面攻牙M10X1.5深16	M8X1.25	8.5	17	4	12
Ø50	28	38	156	152	121	80	Ø11通孔,柱坑Ø17.5深10.8,背面攻牙M12X1.75深16	M8X1.25	8.5	17	4	12
Ø63	32	42	164	160	130	88	Ø11通孔,柱坑Ø17.5深10.8,背面攻牙M12X1.75深16	M8X1.25	8.5	17	4	12

缸徑	K	L	ØP	M	Y	N	Q	R	S	T	U	W	X	Z	AB	AF	AG	MF	CG	ZZ	WA	WB	WC	ØWD
Ø20	19	64	12	M6X1.0	M5X0.8	24	29	37	10	28	48	18	21	30	72	M4X0.7	M5X0.8	37.5	10	6.5	12	15	7	17
Ø25	19	68	16	M6X1.0	M5X0.8	28	35	42	10	30	50	20	24	34	80	M5X0.8	M6X1.0	42	-	6	17	20	10	21
Ø32	21	76	20	M8X1.25	PT1/8"	32	40.5	47	10	35	55	22	30	40	104	M6X1.0	M8X1.25	50.5	14	9	20	25	10	21
Ø40	21	79	20	M8X1.25	PT1/8"	40	49	55	10	38	58	32	32	40	104	M8X1.25	M8X1.25	58.5	15	13	30	30	15	29
Ø50	22	91	25	M10X1.5	PT1/4"	48	64	68	10	50	70	44	44	44	132	M8X1.25	M8X1.25	74	18	10	35	35	15	34.6
Ø63	22	96	25	M10X1.5	PT1/4"	60	78	80	10	55	75	58	58	46	140	M8X1.25	M8X1.25	87	18	9	35	35	15	34.6