

特點

1. 特殊規格可訂製。
2. 保養簡易，分解容易。
3. 依用途需要有豐富的機種可供選擇用。
4. 超薄型設計，重量輕，設計輕巧安裝空間比傳統氣缸更小，故可安裝於空間極小的場合。
5. 全系列免給油設計，可附加感應器。
6. 活塞桿端有內螺牙及外螺牙設計，適合不同的固定場合。



規格

系列	JG	JGR
作動形式	標準型	複動感應型
缸徑	Ø12、Ø16、Ø20、Ø25、Ø32、Ø40、Ø50、Ø63、Ø80、Ø100	
使用流體	空氣	
耐壓力	1.2MPa(12kgf/cm ²)	
使用壓力	0.15~0.97MPa(1.5~9.9kgf/cm ²)	
使用速度	50~300mm/sec	
使用溫度	-10°C~+70°C (不到結冰狀態)	
緩衝	無	
給油	請選用ISO VG32 或相同之油品	
行程長公差	標準行程： $+1.0_0$ 長行程： $+1.4_0$	

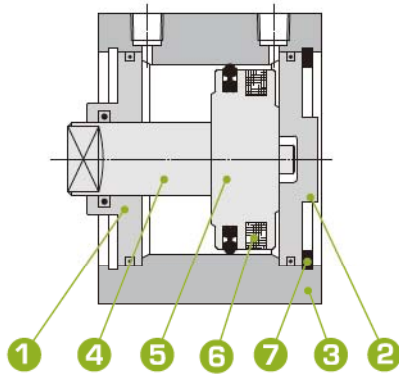
表示方法

JG		R	25 X 50			TD-A93	2	
系列	型式	附感應	缸徑	行程	軸端	雙心可調行程	感應器種類	感應器數量
JG 標準型 	空 標準型 (單軸) W 雙軸型		Ø12 Ø16 Ø20 Ø25 Ø32 Ø40 Ø50 Ø63 Ø80 Ø100	5~35mm 5~35mm 5~60mm 5~60mm 5~100mm 5~100mm 10~100mm 10~100mm 10~100mm 10~100mm	空 內牙型 B 外牙型	空 無可調行程 Y10 可調行程10mm Y25 可調行程25mm	TD-A93 TD-M9N TD-M9P Ø12~Ø50使用 TD-A93V TD-M9NV TD-M9PV Ø12~Ø50使用 TD-11 TD-11N TD-11P Ø12~Ø50使用	1 1個 2 2個 TA-11N TA-11P TA-22 Ø32~Ø100使用 TDL-11 TDL-11N TDL-11P Ø12~Ø50使用

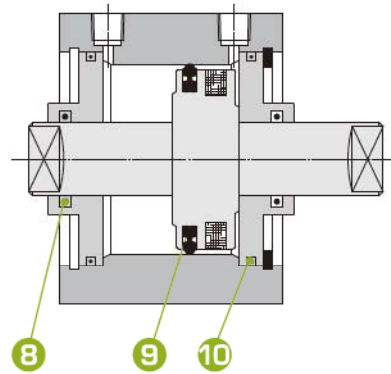
※詳細規格請參閱 41.01、43.01~43.03、44.01。

內部構造圖

● JG 複動型



● JGW 複動雙軸型



零件表

編號	名稱	材質	數量
①	前蓋	鋁合金硬質陽極處理	1
②	後蓋	鋁合金陽極處理	1
③	缸管	鋁合金硬質陽極處理	1
④	活塞桿	中碳鋼表面硬鉻處理	1
⑤	活塞	鋁合金	1
⑥	磁鐵	異方性橡膠磁鐵	1
⑦	扣環	碳鋼	1
⑧	活塞桿油封	免潤滑矽橡膠	2
⑨	活塞油封	免潤滑矽橡膠	1
⑩	端蓋油封	免潤滑矽橡膠	1

油封一覽表

名稱	⑧	⑨	⑩
缸徑	活塞桿油封	活塞油封	端蓋油封
Ø12	DYR06K	APA12	SM8
Ø16	MYA6	APA16	SM12
Ø20	MYA8	APA20	SM20
Ø25	MYA10	APA25	SM22
Ø32	MYA12	APA32	SM28
Ø40	MYA16	APA40	SM36
Ø50	MYA20	APA50	SM46
Ø63	MYA20	APA63	SM60
Ø80	P25	APA80	SM75
Ø100	P30	APA100	SM95

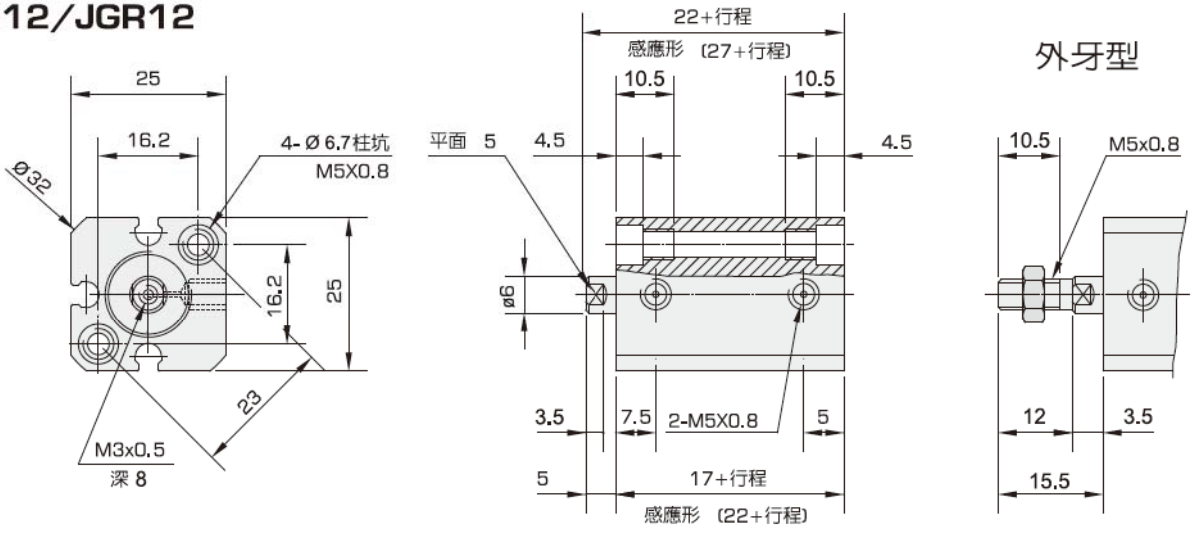
標準行程表

作動型式	缸徑 mm	JG標準型行程												JGR感應型行程									
		5	10	15	20	25	30	35	40	50	60	75	100	5	10	15	20	25	30	40	50	75	100
複動型	Ø12	●	●	●	●	●	●	●						●	●	●	●	●					
	Ø16	●	●	●	●	●	●	●						●	●	●	●	●	●				
	Ø20	●	●	●	●	●	●	●	●					●	●	●	●	●	●	●			
	Ø25	●	●	●	●	●	●	●	●	●				●	●	●	●	●	●	●	●		
	Ø32	●	●	●	●	●	●	●	●	●	●			●	●	●	●	●	●	●	●	●	●
	Ø40	●	●	●	●	●	●	●	●	●	●	●		●	●	●	●	●	●	●	●	●	●
	Ø50		●	●	●	●	●	●	●	●	●	●	●	●	●	●	●	●	●	●	●	●	●
	Ø63		●	●	●	●	●	●	●	●	●	●	●	●	●	●	●	●	●	●	●	●	●
	Ø80		●		●	●	●		●	●	●	●	●		●	●	●		●	●	●	●	●
	Ø100		●		●		●		●	●	●	●	●		●		●		●	●	●	●	●

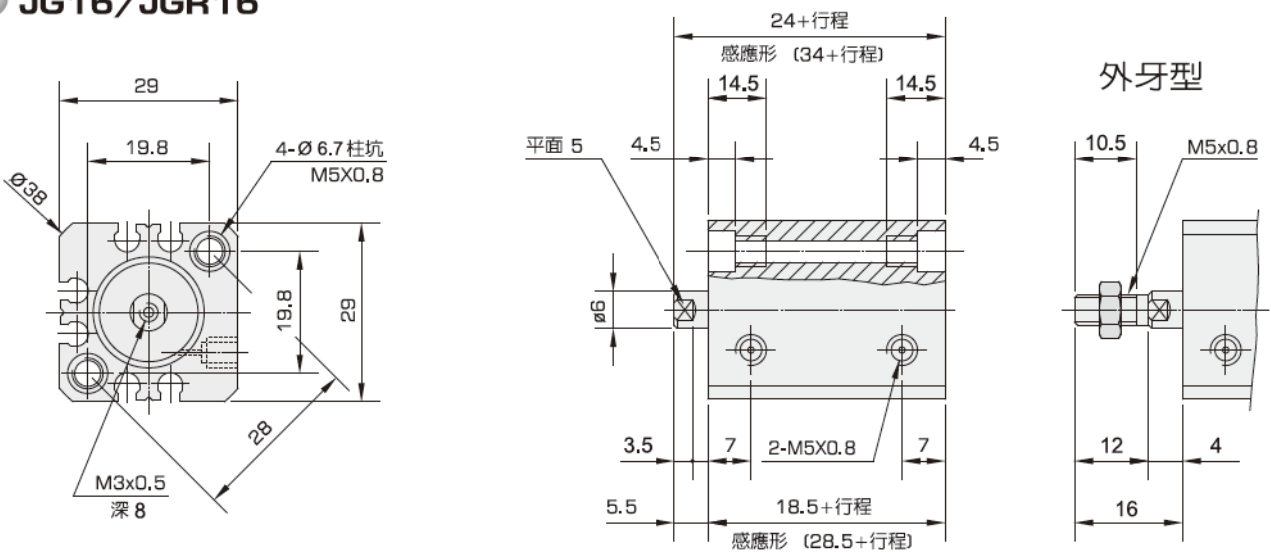
● 單動型可接受訂製，請先洽詢本公司。

外形尺寸表

JG12/JGR12



JG16/JGR16

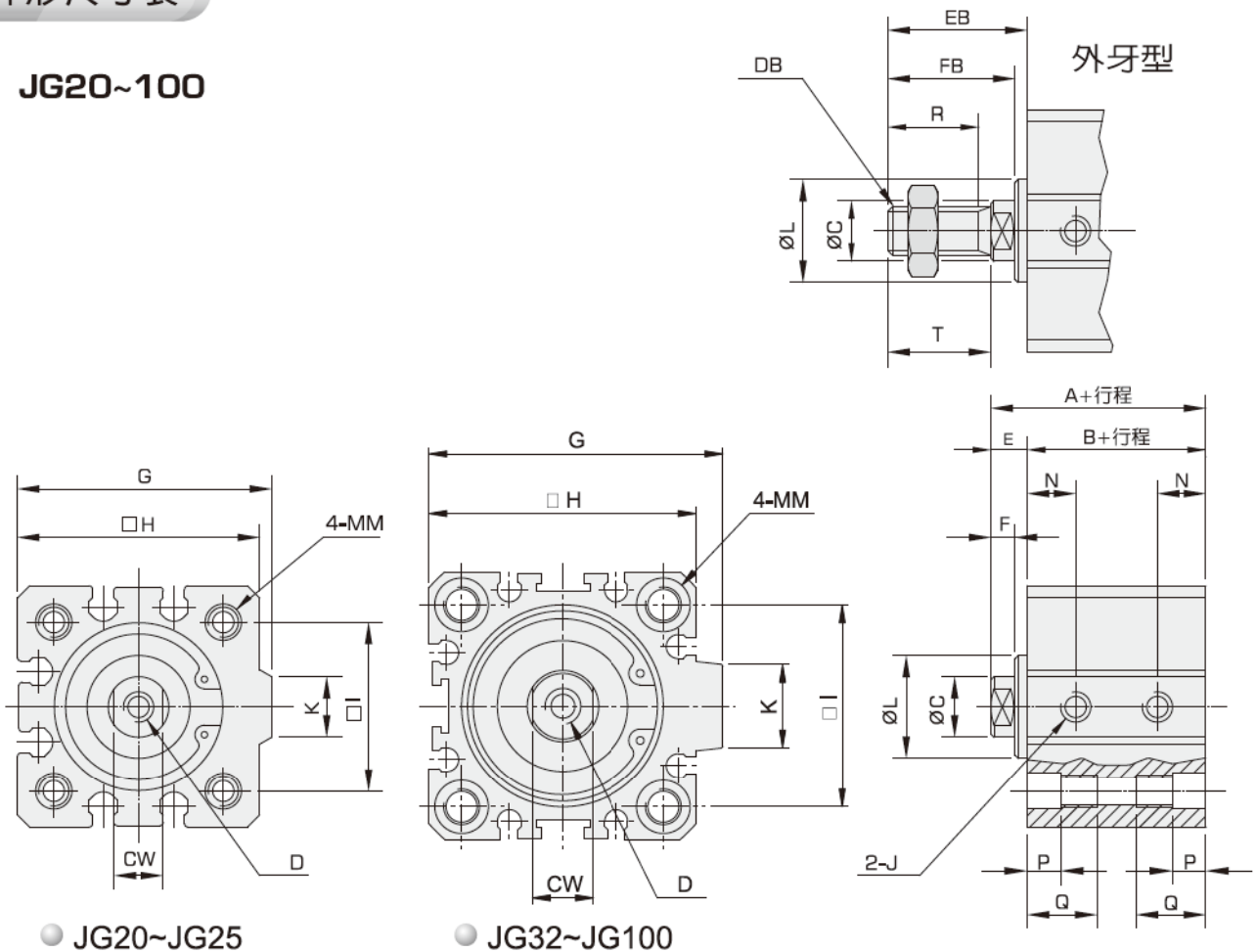


重量表

行程 型式	5	10	15	20	25	30	35	40	50	60	75	100
JG12	31	37	43	50	56	62	69	-	-	-	-	-
JG16	42	51	59	68	76	85	93	-	-	-	-	-
JG20	48	60	73	86	99	111	124	137	162	187	-	-
JG25	72	86	101	115	129	143	157	172	200	228	242	-
JG32	129	146	164	181	199	217	234	252	287	322	375	463
JG40	202	221	240	260	280	299	319	338	377	416	475	572
JG50	-	356	390	423	457	490	-	557	624	691	792	960
JG63	-	493	544	595	647	698	749	800	903	1106	1160	1418
JG80	-	1125	-	1194	-	1262	-	1331	1400	1469	1537	1745
JG100	-	1975	-	2110	-	2245	-	2380	2515	2650	2853	3190

外形尺寸表

● JG20~100



● JG20~JG25

● JG32~JG100

缸徑	標準型		感應型		C	CW	D	E	F	G	H	I	J	K	L	N
	A	B	A	B												
Ø20	26	20	36	30	8	6	M4X0.7X深8	6	4	36	34	24	M5X0.8	10	15	7.5
Ø25	27	21	37	31	10	8	M5X0.8X深10	6	4	-	40	28	M5X0.8	-	17	8
Ø32	32	25	42	35	12	10	M6X1.0X深12	7	5	49.5	45	34	PT1/8"	14	22	9(7)
Ø40	33	26	43	36	16	14	M8X1.25X深16	7	4	57	52	40	PT1/8"	15	28	10(7.5)
Ø50	36.5	28	46.5	38	20	17	M10X1.5X深20	8.5	4.5	71	62	48	PT1/4"	18	38	10
Ø63	41	32	51	42	20	17	M10X1.5X深20	9	5	84.5	75	60	PT1/4"	18	40	12
Ø80	52	41	62	51	25	22	M14X1.5X深20	11	6	104.5	95	74	PT3/8"	26	45	13
Ø100	-	-	73	61	30	27	M18X1.5X深20	12	7	124	114	90	PT3/8"	26	55	17

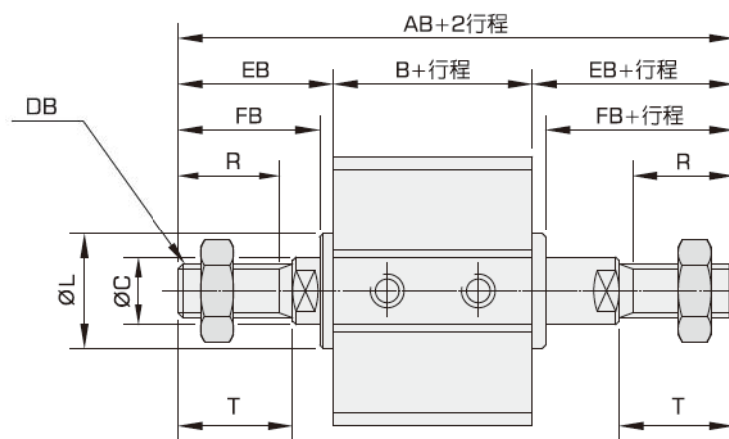
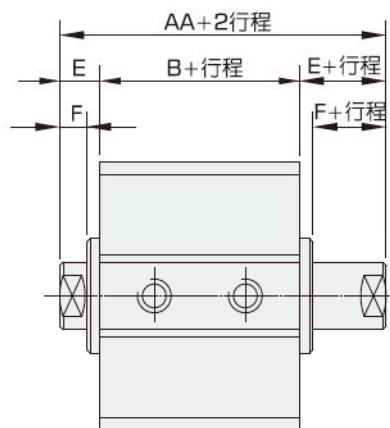
※N尺寸()內為行程5mm時的尺寸。

缸徑	MM	P	Q	R	T	DB	EB	FB
Ø20	Ø4.2鑽穿(Ø6.7兩面, M5X0.8兩面)	4.5	14.5	13	15	M6X1.0	21	19
Ø25	Ø5.2鑽穿(Ø9兩面, M6X1.0兩面)	7	17	15	17	M8X1.25	23	21
Ø32	Ø5.2鑽穿(Ø9兩面, M6X1.0兩面)	7	17	16	18	M10X1.25	25	23
Ø40	Ø6.6鑽穿(Ø10兩面, M8X1.25兩面)	7.5	22.5	25	28	M14X1.5	35	32
Ø50	Ø6.8鑽穿(Ø11兩面, M8X1.25兩面)	8	23	26	28.5	M18X1.5	37	33
Ø63	Ø6.8鑽穿(Ø11兩面, M8X1.25兩面)	8.5	25.5	26	28.5	M18X1.5	37.5	33.5
Ø80	Ø10.3鑽穿(Ø14兩面, M12X1.75兩面)	10.5	27.5	30	33	M22X1.5	44	39
Ø100	Ø11.3鑽穿(Ø17.5兩面, M14X2.0兩面)	13	27	35	38	M26X1.5	50	45

外形尺寸表

● JGW20~100 雙軸型

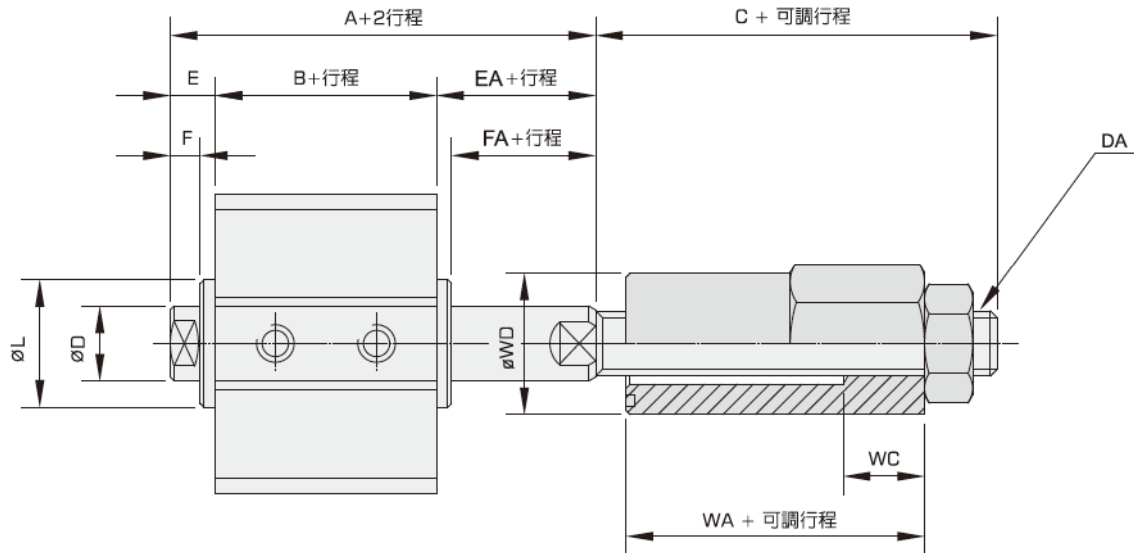
外牙型



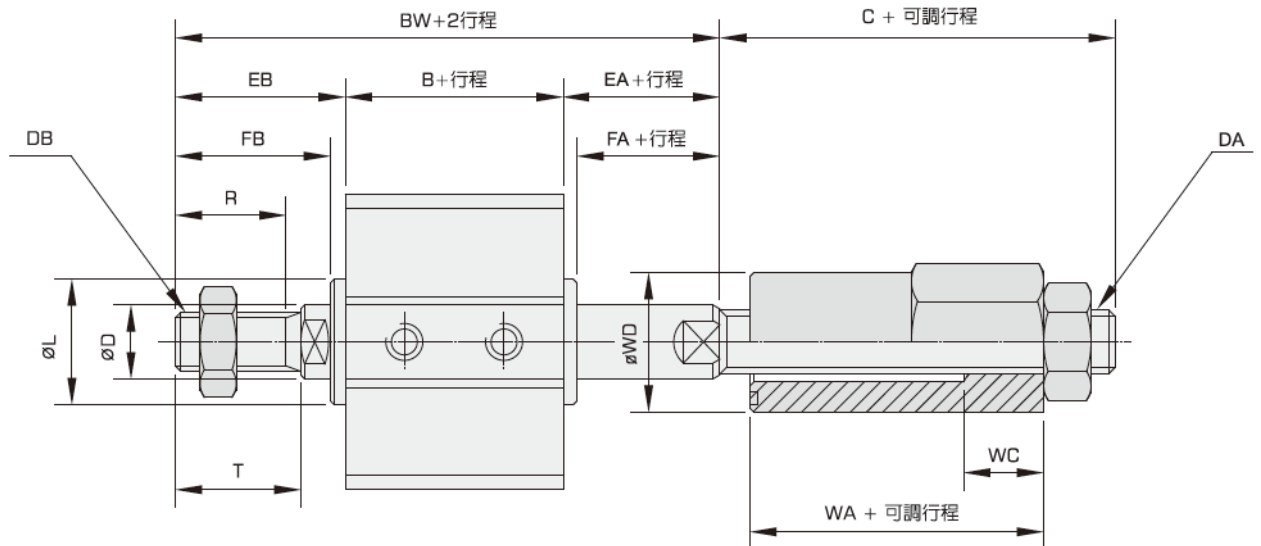
缸徑	標準型			感應型			C	E	F	L	R	T	DB	EB	FB
	AA	AB	B	AA	AB	B									
Ø20	33	63	20	43	73	30	8	6.5	4.5	15	13	15	M6X1.0	21.5	19.5
Ø25	33	67	21	43	77	31	10	6	4	17	15	17	M8X1.25	23	21
Ø32	39	75	25	49	85	35	12	7	5	22	16	18	M10X1.25	25	23
Ø40	40	96	26	50	106	36	16	7	4	28	25	28	M14X1.5	35	32
Ø50	46	102	28	56	112	38	20	9	5	38	25	28	M18X1.5	37	33
Ø63	50	106	32	60	116	42	20	9	5	40	25	28	M18X1.5	37	33
Ø80	63	129	41	73	139	51	25	11	6	45	30	33	M22X1.5	44	39
Ø100	-	-	-	85	161	61	30	12	7	55	35	38	M26X1.5	50	45

外形尺寸表

- 雙軸(可調)型:可調行程 10 mm JGW □□ X □□ Y10
25 mm JGW □□ X □□ Y25



- 雙軸(可調)外牙型:可調行程 JGW □□ X □□ B Y10
Y25



缸徑	標準型			感應型			C	ØD	E	F	EA	FA	EB	FB	ØL	R	T	DA	DB	WA	WC	ØWD
	B	A	BW	B	A	BW																
Ø20	20	33	48	30	43	58	15	8	6.5	4.5	6.5	4.5	21.5	19.5	15	13	15	M6X1.0	M6X1.0	12	7	17
Ø25	21	33	50	31	43	60	20	10	6	4	6	4	23	21	17	15	17	M8X1.25	M8X1.25	17	10	21
Ø32	25	41	59	35	51	69	25	12	7	5	9	7	25	23	22	16	18	M10X1.25	M10X1.25	20	10	21
Ø40	26	46	74	36	56	84	30	16	7	4	13	11.5	35	32	28	25	28	M12X1.25	M14X1.5	30	15	29
Ø50	28	47	75	38	57	85	35	20	9	5	10	6	37	33	38	25	28	M16X1.5	M18X1.5	35	15	34.6
Ø63	32	50	78	42	60	88	35	20	9	5	9	5	37	33	40	25	28	M16X1.5	M18X1.5	35	15	34.6
Ø80	41	63	96	51	73	106	40	25	11	6	11	6	44	39	45	30	33	M20X1.5	M22X1.5	42	20	41
Ø100	-	-	-	61	85	123	40	30	12	7	12	7	50	45	55	35	38	M26X1.5	M26X1.5	35	20	50