



特點

1. 大流量、高速反應氣壓引導閥
2. 閥體經鏡面加工處理，摩擦力小反應快。
3. 使用特殊油封，能持久耐磨，延長壽命。
4. 不需要給油，即可使用，符合環保。

規格

系列	VA1000	VA2000	VA3000	VA4000
使用流體	壓縮空氣			
操作壓力範圍	0.15~0.8MPa(1.5~8kgf/cm ²)			
耐壓力	1.0MPa(10kgf/cm ²)			
使用溫度	5°C~60°C (41°F~140°F)			
潤滑給油	需要，使用ISO VG32 潤滑油			
反應靈敏度	0.05秒			
適用氣缸範圍	缸徑 ϕ 20~ ϕ 63mm		缸徑 ϕ 63~ ϕ 160mm	
最大週期	5次/秒		4次/秒	

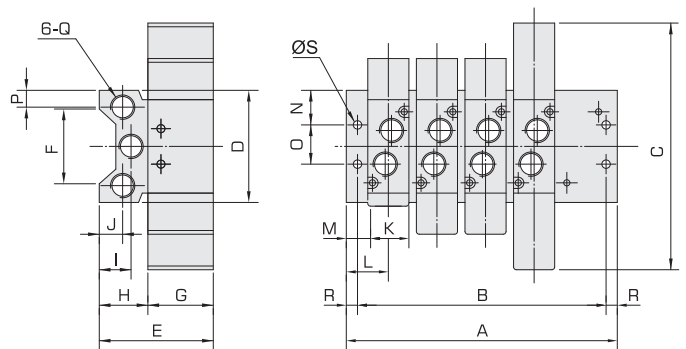
表示方法

VA1	1	2	0	M2																																																							
系列	作動方式	配管	配管方式	連座數																																																							
<table border="1"> <tr><td>VA1</td><td>1000</td></tr> <tr><td>VA2</td><td>2000</td></tr> <tr><td>VA3</td><td>3000</td></tr> <tr><td>VA4</td><td>4000</td></tr> </table>	VA1	1000	VA2	2000	VA3	3000	VA4	4000	<table border="1"> <tr> <td>1</td> <td>單動 (B)(A) 2 4 3 1 5 (R)(P)(S) </td> <td> <table border="1"> <tr><td>1</td><td>G1/8"</td></tr> <tr><td>2</td><td>G1/4"</td></tr> <tr><td>3</td><td>G3/8"</td></tr> <tr><td>4</td><td>G1/2"</td></tr> </table> </td> <td> <table border="1"> <tr><td>0</td><td>沒有底座</td></tr> <tr><td>1</td><td>連座式</td></tr> </table> </td> <td> <table border="1"> <tr><td>M2</td><td>2連</td></tr> <tr><td>⋮</td><td>⋮</td></tr> <tr><td>M10</td><td>10連</td></tr> </table> </td> </tr> <tr> <td></td> <td> <table border="1"> <tr> <td>6</td> <td>常閉型 (A) 4 3 1 (R) (P) </td> <td></td> <td></td> <td></td> </tr> <tr> <td>2</td> <td>複動 (B)(A) 2 4 3 1 5 (R)(P)(S) </td> <td></td> <td></td> <td></td> </tr> <tr> <td>3</td> <td>中位關閉 (B)(A) 2 4 3 1 5 (R)(P)(S) </td> <td></td> <td></td> <td></td> </tr> <tr> <td>4</td> <td>中位開放 (B)(A) 2 4 3 1 5 (R)(P)(S) </td> <td></td> <td></td> <td></td> </tr> <tr> <td>5</td> <td>中位壓力 (B)(A) 2 4 3 1 5 (R)(P)(S) </td> <td></td> <td></td> <td></td> </tr> </table></td></tr></table>	1	單動 (B)(A) 2 4 3 1 5 (R)(P)(S)	<table border="1"> <tr><td>1</td><td>G1/8"</td></tr> <tr><td>2</td><td>G1/4"</td></tr> <tr><td>3</td><td>G3/8"</td></tr> <tr><td>4</td><td>G1/2"</td></tr> </table>	1	G1/8"	2	G1/4"	3	G3/8"	4	G1/2"	<table border="1"> <tr><td>0</td><td>沒有底座</td></tr> <tr><td>1</td><td>連座式</td></tr> </table>	0	沒有底座	1	連座式	<table border="1"> <tr><td>M2</td><td>2連</td></tr> <tr><td>⋮</td><td>⋮</td></tr> <tr><td>M10</td><td>10連</td></tr> </table>	M2	2連	⋮	⋮	M10	10連		<table border="1"> <tr> <td>6</td> <td>常閉型 (A) 4 3 1 (R) (P) </td> <td></td> <td></td> <td></td> </tr> <tr> <td>2</td> <td>複動 (B)(A) 2 4 3 1 5 (R)(P)(S) </td> <td></td> <td></td> <td></td> </tr> <tr> <td>3</td> <td>中位關閉 (B)(A) 2 4 3 1 5 (R)(P)(S) </td> <td></td> <td></td> <td></td> </tr> <tr> <td>4</td> <td>中位開放 (B)(A) 2 4 3 1 5 (R)(P)(S) </td> <td></td> <td></td> <td></td> </tr> <tr> <td>5</td> <td>中位壓力 (B)(A) 2 4 3 1 5 (R)(P)(S) </td> <td></td> <td></td> <td></td> </tr> </table>	6	常閉型 (A) 4 3 1 (R) (P)				2	複動 (B)(A) 2 4 3 1 5 (R)(P)(S)				3	中位關閉 (B)(A) 2 4 3 1 5 (R)(P)(S)				4	中位開放 (B)(A) 2 4 3 1 5 (R)(P)(S)				5	中位壓力 (B)(A) 2 4 3 1 5 (R)(P)(S)			
VA1	1000																																																										
VA2	2000																																																										
VA3	3000																																																										
VA4	4000																																																										
1	單動 (B)(A) 2 4 3 1 5 (R)(P)(S)	<table border="1"> <tr><td>1</td><td>G1/8"</td></tr> <tr><td>2</td><td>G1/4"</td></tr> <tr><td>3</td><td>G3/8"</td></tr> <tr><td>4</td><td>G1/2"</td></tr> </table>	1	G1/8"	2	G1/4"	3	G3/8"	4	G1/2"	<table border="1"> <tr><td>0</td><td>沒有底座</td></tr> <tr><td>1</td><td>連座式</td></tr> </table>	0	沒有底座	1	連座式	<table border="1"> <tr><td>M2</td><td>2連</td></tr> <tr><td>⋮</td><td>⋮</td></tr> <tr><td>M10</td><td>10連</td></tr> </table>	M2	2連	⋮	⋮	M10	10連																																					
1	G1/8"																																																										
2	G1/4"																																																										
3	G3/8"																																																										
4	G1/2"																																																										
0	沒有底座																																																										
1	連座式																																																										
M2	2連																																																										
⋮	⋮																																																										
M10	10連																																																										
	<table border="1"> <tr> <td>6</td> <td>常閉型 (A) 4 3 1 (R) (P) </td> <td></td> <td></td> <td></td> </tr> <tr> <td>2</td> <td>複動 (B)(A) 2 4 3 1 5 (R)(P)(S) </td> <td></td> <td></td> <td></td> </tr> <tr> <td>3</td> <td>中位關閉 (B)(A) 2 4 3 1 5 (R)(P)(S) </td> <td></td> <td></td> <td></td> </tr> <tr> <td>4</td> <td>中位開放 (B)(A) 2 4 3 1 5 (R)(P)(S) </td> <td></td> <td></td> <td></td> </tr> <tr> <td>5</td> <td>中位壓力 (B)(A) 2 4 3 1 5 (R)(P)(S) </td> <td></td> <td></td> <td></td> </tr> </table>	6	常閉型 (A) 4 3 1 (R) (P)				2	複動 (B)(A) 2 4 3 1 5 (R)(P)(S)				3	中位關閉 (B)(A) 2 4 3 1 5 (R)(P)(S)				4	中位開放 (B)(A) 2 4 3 1 5 (R)(P)(S)				5	中位壓力 (B)(A) 2 4 3 1 5 (R)(P)(S)																																				
6	常閉型 (A) 4 3 1 (R) (P)																																																										
2	複動 (B)(A) 2 4 3 1 5 (R)(P)(S)																																																										
3	中位關閉 (B)(A) 2 4 3 1 5 (R)(P)(S)																																																										
4	中位開放 (B)(A) 2 4 3 1 5 (R)(P)(S)																																																										
5	中位壓力 (B)(A) 2 4 3 1 5 (R)(P)(S)																																																										

系列	切換方式		接管口徑		有效斷面積	重量
			R,S	P,A,B	P → A/B	
VA1000	五口二位	單動	G1/8"	G1/8"	12mm ² (0.67CV)	80g
		複動				90g
	五口三位	中位關閉			9mm ² (0.5CV)	110g
		中位開放				
		中位壓力				
三口二位	常閉型	12mm ² (0.67CV)	70g			
VA2000	五口二位	單動	G1/8"	G1/4"	18mm ² (1CV)	150g
		複動				160g
	五口三位	中位關閉			12mm ² (0.7CV)	270g
		中位開放				
		中位壓力				
三口二位	常閉型	18mm ² (1CV)	140g			
VA3000	五口二位	單動	G1/4"	G3/8"	30mm ² (1.68CV)	240g
		複動				250g
	五口三位	中位關閉			22mm ² (1.2CV)	390g
		中位開放				
		中位壓力				
三口二位	常閉型	30mm ² (1.68CV)	230g			
VA4000	五口二位	單動	G1/2"	G1/2"	50mm ² (2.8CV)	480g
		複動				780g
	五口三位	中位關閉				900g
		中位開放				
		中位壓力				
三口二位	常閉型	470g				

連座外型尺寸表

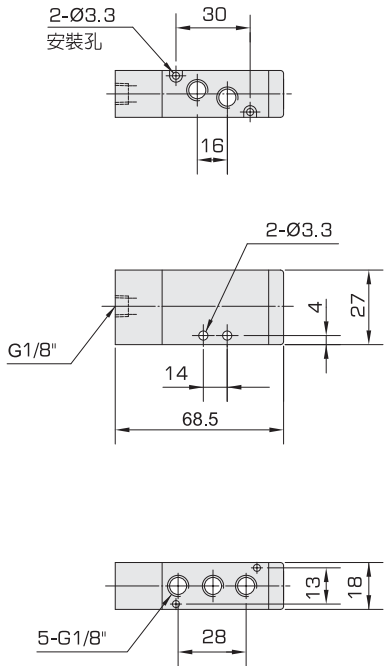
連座	VA1		VA2		VA3		VA4	
	A	B	A	B	A	B	A	B
M2	57	47	69	57	87	75	98	84
M3	76	66	92	80	116	104	133	119
M4	95	85	115	103	145	133	168	154
M5	114	104	138	126	174	162	203	189
M6	133	123	161	149	203	191	238	224
M7	152	142	184	172	232	220	273	259
M8	171	161	207	195	261	249	308	294
M9	190	180	230	218	290	278	343	329
M10	209	199	253	241	319	307	378	364



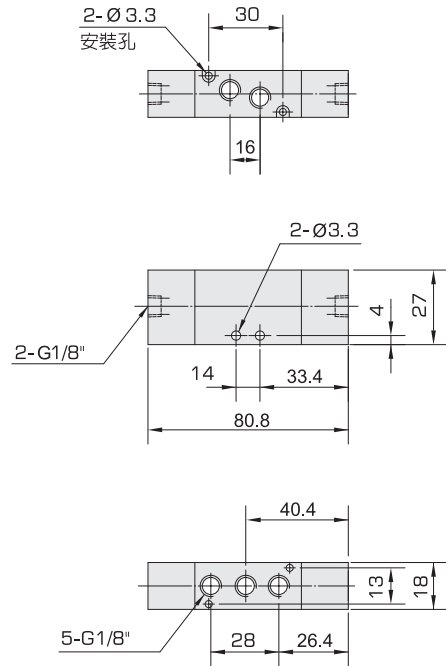
系列	C	D	E	F	G	H	I	J	K	L	M	N	O	P	Q	R	ØS
VA1	81	58	52	36	27	25	16	11	18	19	10	19	20	9	G1/4"	5	4.5
VA2	92	65	61.5	33	35	26.5	16.5	12.5	22	23	12.5	21.5	22	11	G1/4"	6	5
VA3	111	80	67.5	50	40	27.5	14.5	14.5	27	29	15.5	25.8	28.4	11.5	G3/8"	6	5
VA4	143	100	89	68	50	39	20	20	34	31.25	14.25	34	32	18.5	G1/2"	7	5.5

外形尺寸圖

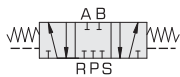
● VA1110 單動



● VA1210 複動



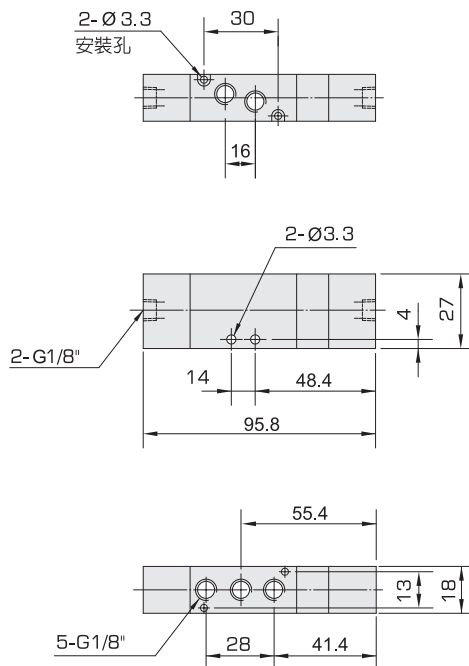
● VA1310 中位關閉



● VA1410 中位開放

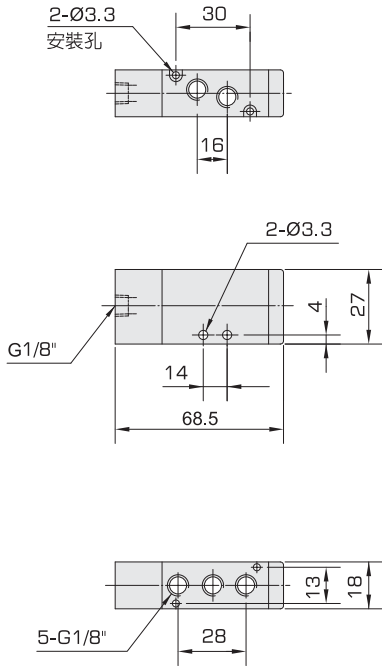
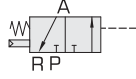


● VA1510 中位壓力

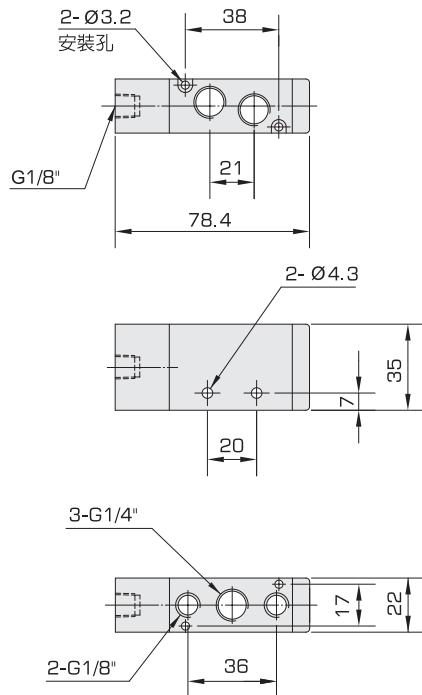
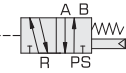


外形尺寸圖

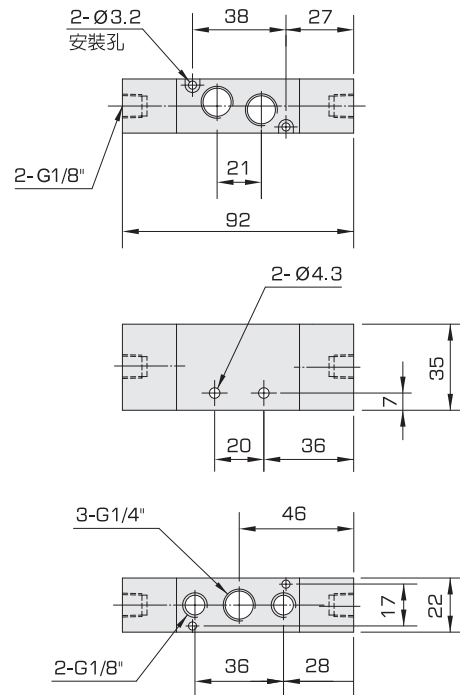
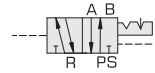
● VA1610 常閉型



● VA2120 單動

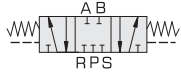


● VA2220 複動



外形尺寸圖

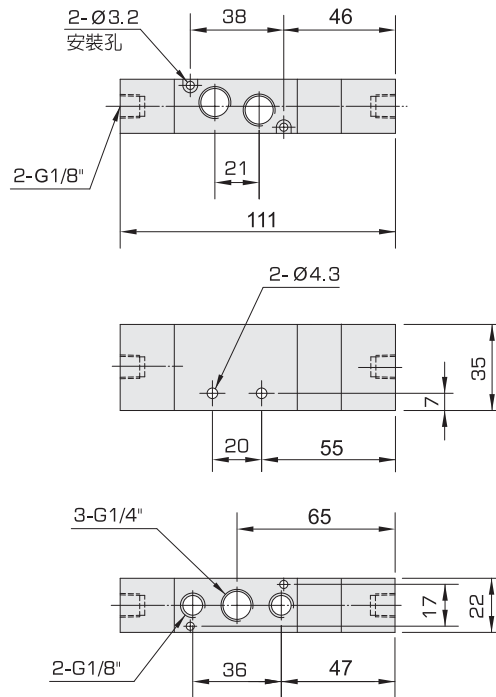
● VA2320 中位關閉



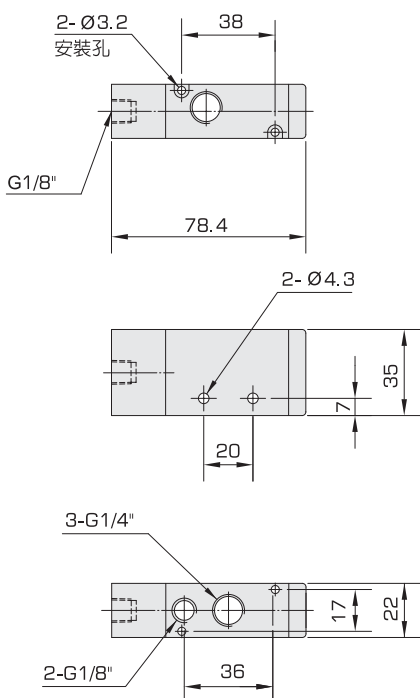
● VA2420 中位開放



● VA2520 中位壓力

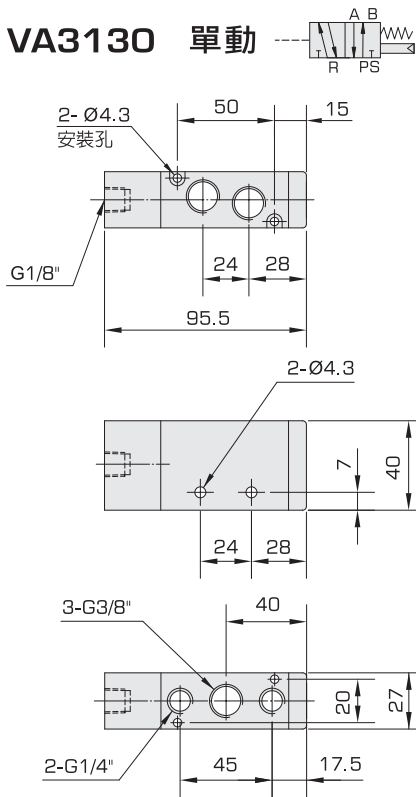


● VA2620 常閉型

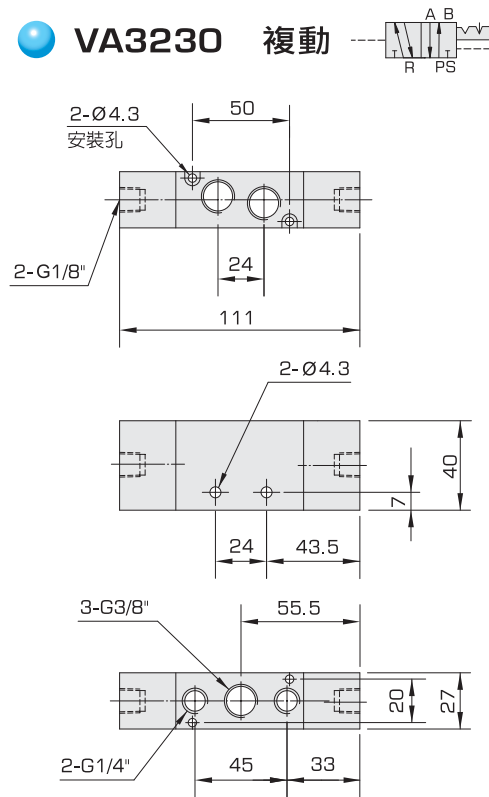


外形尺寸圖

● VA3130 單動

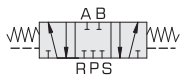


● VA3230 複動



2

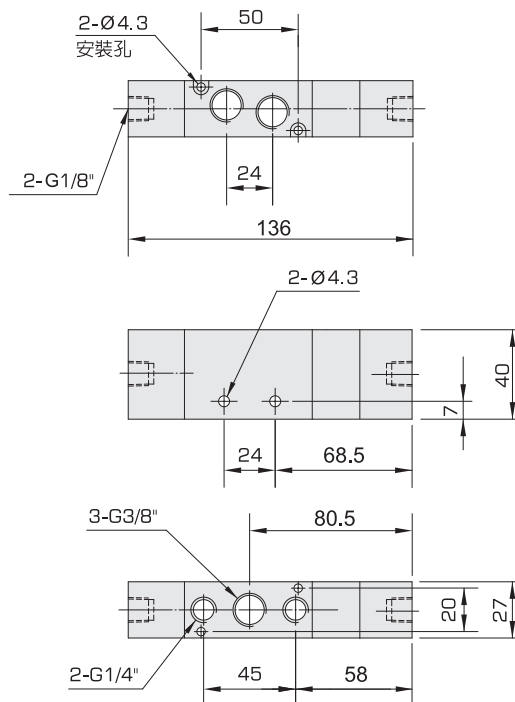
● VA3330 中位關閉



● VA3430 中位開放

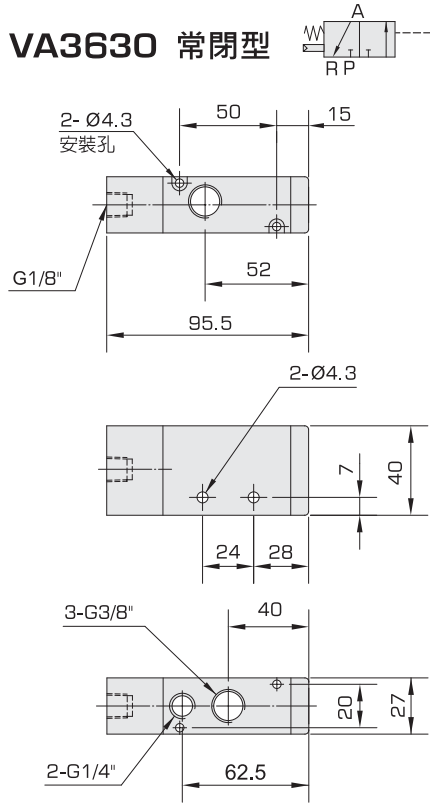


● VA3530 中位壓力

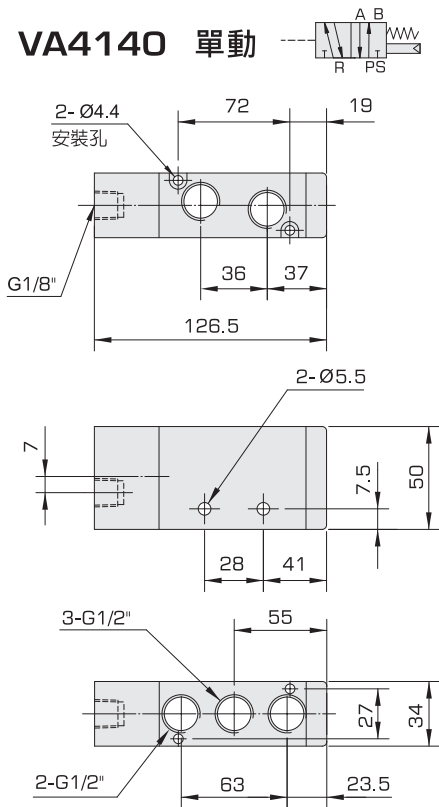


外形尺寸圖

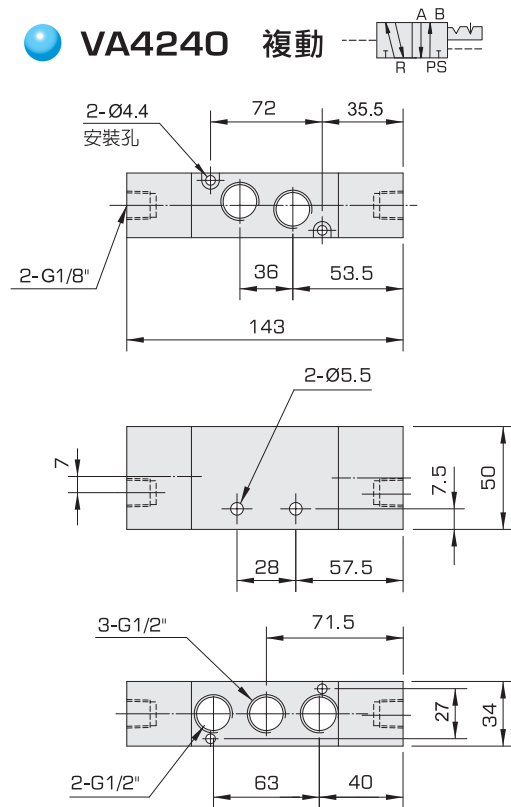
● VA3630 常閉型



● VA4140 單動

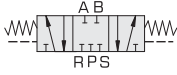


● VA4240 複動



外形尺寸圖

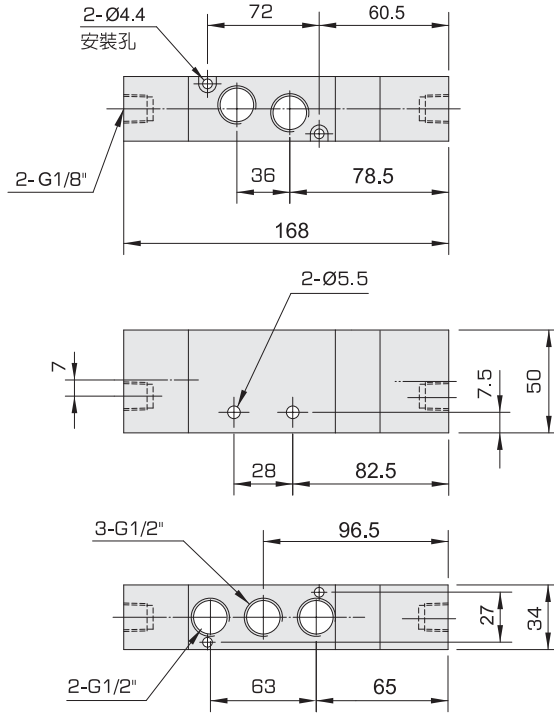
● VA4340 中位關閉



● VA4440 中位開放



● VA4540 中位壓力



● VA4640 常閉型

