



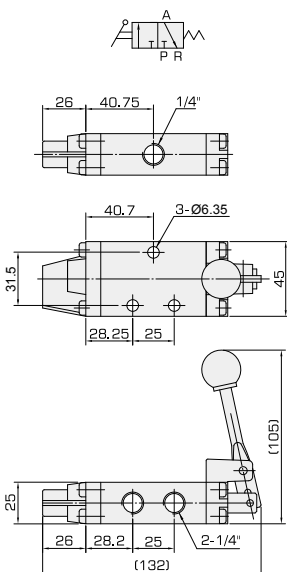
### 規格

系列	VBM301-02	VBM310-02	VBM401-02 VBM401-03	VBM410-02 VBM410-03
使用流體	空氣			
操作壓力範圍	0~0.9MPa(0~9kgf/cm <sup>2</sup> )			
使用溫度範圍	5°C~60°C (41°F~140°F)			
重量(g)	318	282	02:380 03:363	02:346 03:330

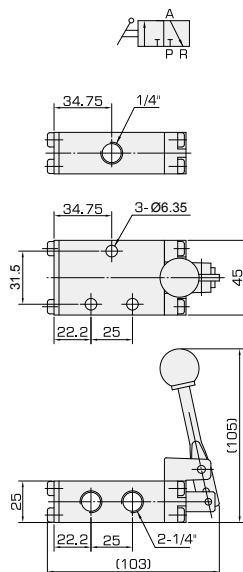
系列	切換方式		接管口徑		有效斷面積
			R,P	A	A → R
VBM3000	三口二位	彈簧復歸	Rc(PT)1/4"	Rc(PT)1/4"	28mm <sup>2</sup> (1.56CV)
		手動復歸			
VBM4000	五口二位	彈簧復歸	02:Rc(PT)1/4" 03:Rc(PT)3/8"	02:Rc(PT)1/4" 03:Rc(PT)3/8"	28mm <sup>2</sup> (1.56CV)
		手動復歸			

### 外形尺寸圖

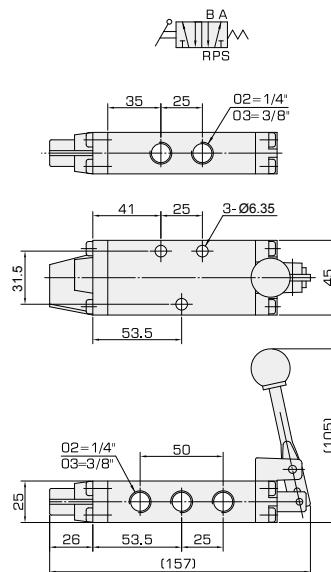
**VBM301-02**  
三口二位 (彈簧復歸)



**VBM310-02**  
三口二位 (手動復歸)



**VBM401-02**  
**VBM401-03**  
五口二位 (彈簧復歸)



**VBM410-02**  
**VBM410-03**  
五口二位 (手動復歸)

