



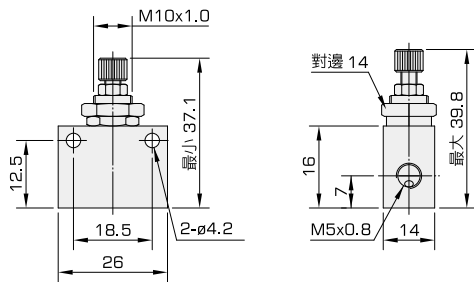
2

### 規格

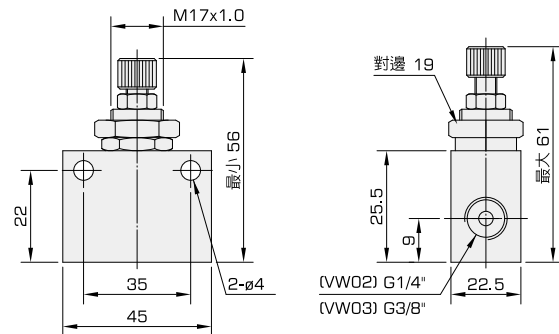
系列	VWM5	VW01	VW02	VW03	VW04
使用流體	空氣				
配管口徑	M5	G1/8"	G1/4"	G3/8"	G1/2"
使用壓力範圍	0~0.99MPa(0~9.9kgf/cm <sup>2</sup> )				
使用溫度範圍	-10°C~60°C				
流量	A → B	0~45NI/min	0~100NI/min	0~650NI/min	0~1000NI/min
	B → A	55 NI/min	145 NI/min	1000 NI/min	1500 NI/min
重量	31g	54g	111g	105g	173g

### 外形尺寸圖

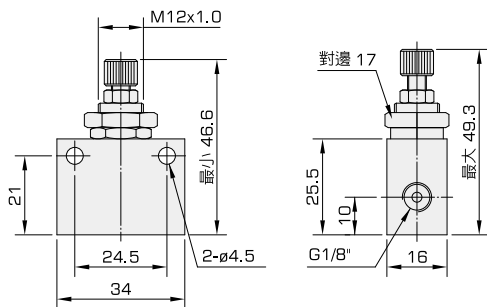
#### VWM5



#### VW02, VW03



#### VW01



#### VW04

