



計數器

歸零功能，能了解每日生產量，便於管理了解成本。

壓力表

顯示壓力。

計時器

控制下降的時間。

計時器

控制增壓的時間。

自動/手動

自動/手動控制切換開關。

三點組合

控制壓力範圍，便於壓配效能。

電源開關

啟動/關閉開關。

可調螺帽

HAD-03/05/08T/10/13 有可調螺帽。

緊急停止

緊急安全按鈕。

快速下降

手動操作時，控制快速下降按鈕。

增壓下降

手動操作時控制增壓下降按鈕。

啟動開關

※圖片僅供參考，出貨以實品為主

特點

- 1.以壓縮空氣為動力源，操作簡單。
- 2.沒有油壓系統待機時，所產生之噪音，可節省電力消耗，降低生產成本。
- 3.利用氣油增壓原理，達到作動速度快，高出力的需求。
- 4.出力之調整容易，只要調整氣壓壓力，就能達到需要的出力，簡單又方便。
- 5.機台結構堅固，操作容易，上下料方便，符合工作效率。
- 6.多功能用途適用於壓入、沖孔、鉚合、配裝、切斷等。
- 7.四柱式門型開放設計、特殊規格之需求，可接受訂製。
- 8.可選配工作桌-
外型尺寸:寬700X深600X高780(mm)，腳柱附4個活動輪。



規格

系列	HAD-03T	HAD-05T	HAD-08T	HAD-10T	HAD-13T
使用流體	空氣				
出力	3T	5T	8T	10T	13T
快速行程	50~100mm				
增壓行程	5~20mm				5~15mm
使用壓力	0.5 ~ 0.7MPa (5 ~ 7kgf/cm ²)				
最大工作高度	200mm		195mm		
每分鐘來回次數 (行程120mm)	約 20 次/分				約15次/分
工作檯面積(mm)	240X350				
電源	AC110/220V, 50/60 Hz				

表示方法

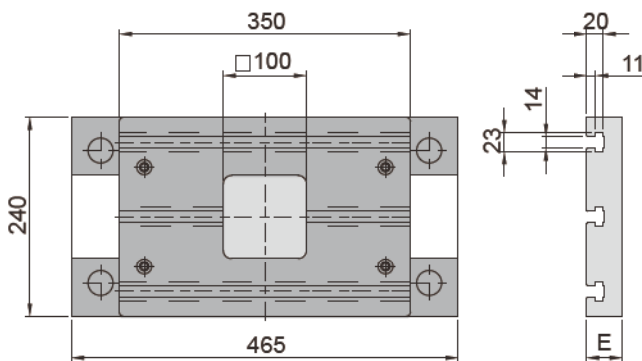
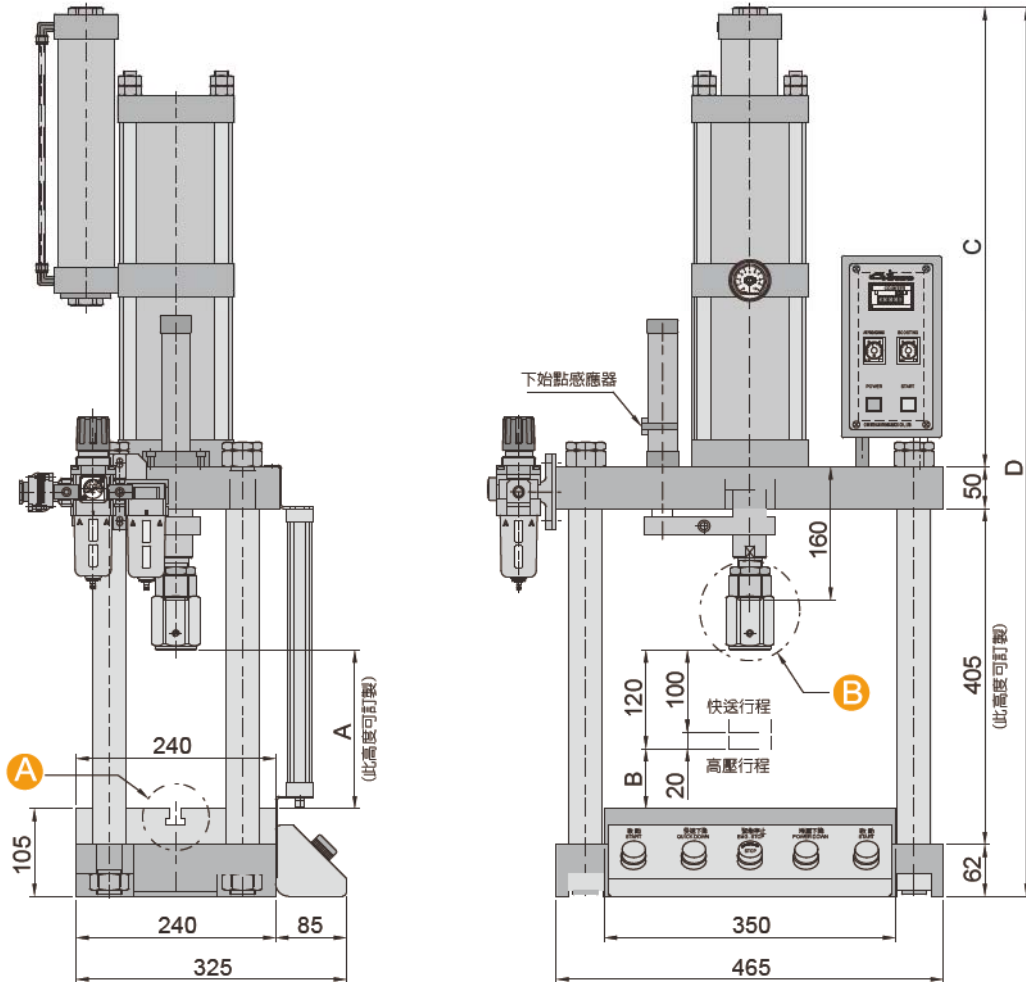
HAD	-	08T	A11
系列		出力	電壓
		03T	A11 110V
		05T	A22 220V
		08T	
		10T	
		13T	

理論出力表

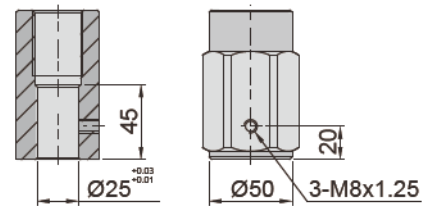
規格			HAD-03T			HAD-05T			HAD-08T			HAD-10T			HAD-13T		
空壓源	Mpa	kg/cm ²	N	kg	lb	N	kg	lb	N	kg	lb	N	kg	lb	N	kg	lb
0.5	5	71	31539	3215	7089	42906	4375	9645	61803	6300	13891	76910	7840	17287	96138	9800	21609
0.6	6	85	37768	3850	8489	51349	5236	11544	73957	7539	16623	92214	9400	20727	115150	11750	25909
0.7	7	100	44046	4490	9900	59931	6111	13472	86328	8800	19404	107615	10970	24188	134397	13700	30208

※實際出力約為理論出力之80%

外形尺寸表



A 部詳圖，比例 2:1



B 部詳圖，比例 2:1

型式	A	B	C	D	E
HAD-03T			553	1070	
HAD-05T					
HAD-08T	192	72	563	1080	43
HAD-10T			613	1130	
HAD-13T			700	1217	

特點

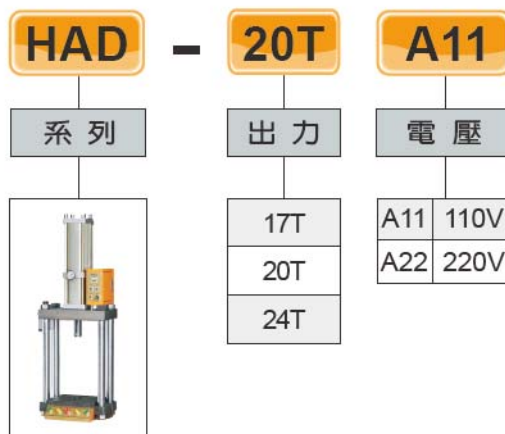
- 1.以壓縮空氣為動力源，操作簡單。
- 2.沒有油壓系統待機時，所產生之噪音，可節省電力消耗，降低生產成本。
- 3.利用氣油增壓原理，達到作動速度快，高出力的需求。
- 4.出力之調整容易，只要調整氣壓壓力，就能達到需要的出力，簡單又方便。
- 5.機台結構堅固，操作容易，上下料方便，符合工作效率。
- 6.多功能用途適用於壓入、沖孔、鉚合、配裝、切斷等。
- 7.四柱式門型開放設計、特殊規格之需求，可接受訂製。
- 8.可選配工作桌-
外型尺寸:寬700X深600X高780(mm)，腳柱附4個活動輪。



規格

系列	HAD-17T	HAD-20T	HAD-24T
使用流體	空氣		
出力	17T	20T	24T
快速行程	80mm		
增壓行程	5~15mm		
使用壓力	0.5 ~ 0.7MPa (5 ~ 7kgf/cm ²)		
最大工作高度	310mm		
每分鐘來回次數 (行程120mm)	約 10 次/分		
工作檯面積(mm)	270X350		
電源	AC110/220V, 50/60 Hz		

表示方法

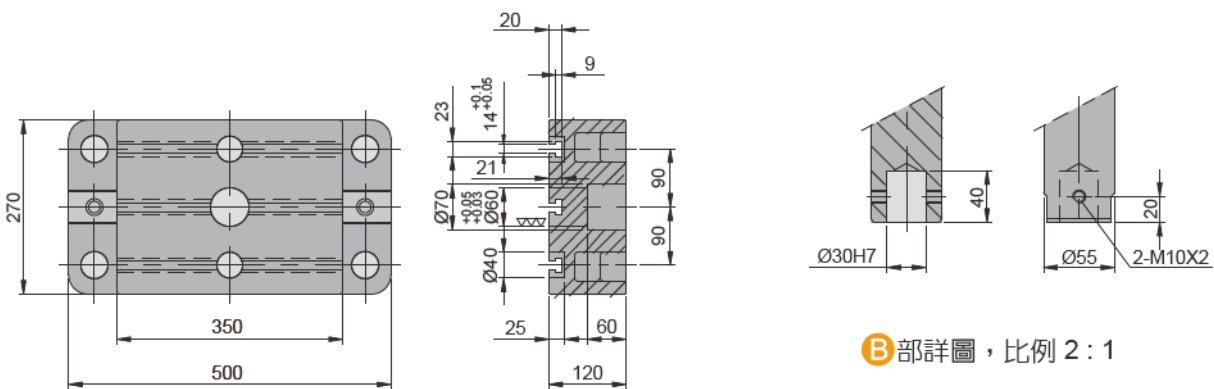
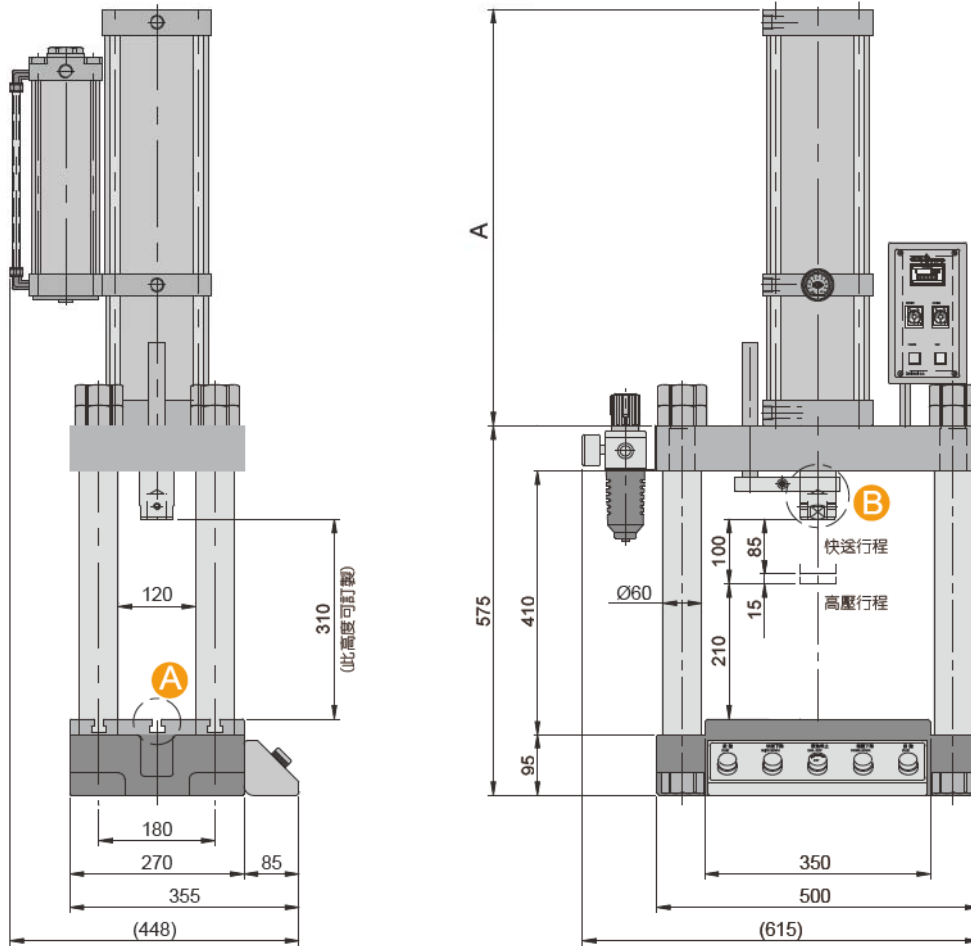


理論出力表

規格			HAD-17T			HAD-20T			HAD-24T		
空壓源			N	kg	lb	N	kg	lb	N	kg	lb
Mpa	kg/cm ²	psi									
0.5	5	71	122625	12500	27563	150093	15300	33736	172656	17600	38808
0.6	6	85	149112	15200	33516	179523	18300	40351	206991	21100	46525
0.7	7	100	173637	17700	39028	209934	21400	47187	241326	24600	54243

※實際出力約為理論出力之80%

外形尺寸表



A 部詳圖，比例 1 : 1

B 部詳圖，比例 2 : 1

型式	A
HAD-17T	587
HAD-20T	617
HAD-24T	648